

HIBERG

ХОЛОДИЛЬНИКИ

СОДЕРЖАНИЕ

ВВЕДЕНИЕ	4
ТЕХНИКА БЕЗОПАСНОСТИ	5
ДЕТАЛИ И ФУНКЦИИ	8
КОМПТЕКТАЦИЯ	9
ТЕХНИЧЕСКИЕ ХАРАКТЕРИСТИКИ	10
ПАНЕЛЬ УПРАВЛЕНИЯ И РЕЖИМЫ	11
ПЕРВОЕ ВКЛЮЧЕНИЕ	11
ПОДГОТОВКА К УСТАНОВКЕ	15
ИНСТРУКЦИЯ ПО ВСТРАИВАНИЮ	18
ПОЛЕЗНЫЕ СОВЕТЫ И РЕКОМЕНДАЦИИ	33
ЧИСТКА И УХОД	35
ПОИСК И УСТРАНЕНИЕ НЕИСПРАВНОСТЕЙ	37
УТИЛИЗАЦИЯ	39
УСЛОВИЯ ГАРАНТИЙНЫХ ОБЯЗАТЕЛЬСТВ	40
СЕРВИСНЫЕ ЦЕНТРЫ HIBERG	41
ГАРАНТИЙНЫЙ ТАЛОН	42

ВВЕДЕНИЕ

Уважаемый покупатель!

Благодарим Вас за приобретение устройства **HIBERG**. При правильном использовании оно прослужит Вам долгие годы. Продукция **HIBERG** соответствует требованиям самых высоких мировых стандартов качества, а также сочетает утонченный дизайн, функциональность и доступные цены.

Техника **HIBERG** — это изделия, которые возьмут на себя часть Ваших домашних забот и будут полезными в быту.

Пожалуйста, внимательно изучите настоящую инструкцию. Она содержит важные указания по безопасности, эксплуатации устройства и уходу за ним. Позаботьтесь о сохранности настоящего Руководства по эксплуатации и, если устройство перейдет к другому хозяину, передайте его вместе с устройством.

Пожалуйста, убедитесь, что все люди, использующие данное устройство, ознакомлены с Руководством и мерами безопасности.

Производитель, равно как импортер, не несет ответственности перед конечным пользователем, если он по каким-либо причинам не ознакомился с Руководством должным образом. Если по каким-либо причинам инструкция была утеряна или испорчена, что препятствует ознакомлению с Руководством, Вы всегда можете обратиться в справочную службу либо самостоятельно ознакомиться/скачать инструкцию на официальном сайте **www.hiberg.ru**.

Если Вы заметили, что устройство работает неправильно, еще раз внимательно изучите Руководство. Если информации в Руководстве недостаточно, свяжитесь со справочной службой по вопросам гарантийного и сервисного обслуживания по федеральному номеру **8-800-700-12-25** (звонок по России бесплатный) для получения помощи или вызова уполномоченного специалиста.

ДОБРО ПОЖАЛОВАТЬ В МИР HIBERG!

На нашем веб-сайте **www.hiberg.ru** Вы сможете:

- найти рекомендации по использованию изделий и информацию о техническом обслуживании;
- найти руководства по эксплуатации;
- получить информацию о новинках и особенностях техники **HIBERG**.

Поддержка потребителей и сервисное обслуживание

Мы настоятельно рекомендуем использовать оригинальные запчасти. При обращении в сервисный центр следует иметь под рукой следующую информацию: модель, продуктовый и серийный номера. Данная информация находится в таблице с техническими данными.

ТЕХНИКА БЕЗОПАСНОСТИ

Следующие рекомендации по технике безопасности призваны предотвратить непредвиденные риски и ущерб, вызванные опасной либо ненадлежащей эксплуатацией изделия.

⚠ ОСТОРОЖНО! Чтобы снизить опасность пожара, удара током или получения травм при использовании изделия, необходимо принять следующие основные меры предосторожности.

Дети в доме

Изделие не предназначено для использования лицами (включая детей) с ограниченными физическими или умственными способностями, болезнями органов чувств, а также недостаточным опытом и знаниями. Указанные категории лиц могут использовать технику исключительно после обучения и под присмотром лица, ответственного за их безопасность. Не позволяйте детям играть с изделием.

⚠ ВНИМАНИЕ! Запрещается использовать холодильник для целей, не оговоренных настоящим руководством. Во избежание травм передвигать холодильник должны не менее двух человек.

Удалите упаковочные ленты, скотч и наклейки до начала эксплуатации (кроме наклейки с техническими характеристиками холодильника).

Остатки клея после удаления наклеек и скотча можно легко смыть, нанеся небольшое количество жидкого моющего средства для посуды и слегка потерев поверхность. Внутренние стенки холодильника можно также вымыть раствором теплой мыльной воды с пищевой содой (1 ч. л. соды на 1 л воды). Затем протрите поверхность влажной тканью и вытрите насухо. Оставьте холодильник на 1 ч. с открытой дверцей, чтобы дать ему просохнуть и проветриться.

Не используйте острые инструменты, растворители, горючие жидкости и металлические щетки для удаления остатков клея, т. к. это может повредить поверхность холодильника.

Передвигая холодильник, не наклоняйте его более чем на 45°.

Общие правила техники безопасности и повседневной эксплуатации

Храните продукты в соответствии с рекомендациями производителя. Никогда не используйте механические или иные приспособления для ускорения процесса оттаивания, если иное не одобрено изготовителем.

Не пытайтесь ремонтировать холодильник самостоятельно. Это опасно для Вас и технического состояния изделия. Любое повреждение кабеля может привести к короткому замыканию, возгоранию или поражению электрическим током.

Избегайте повреждения трубок холодильного контура.

Не располагайте продукты вблизи распределителя холодного воздуха. Для обеспечения нормальной циркуляции воздуха не превышайте допустимую загрузку камеры продуктами.

Не размещайте горячие предметы вблизи пластиковых деталей изделия.

Не храните бутылки или банки с напитками (особенно газированными) в морозильной камере.

Не перегружайте полки и ящики.

Не употребляйте фруктовый лед или кубики льда прямо из холодильника, т. к. это может привести к холодовому ожогу.

Не замораживайте повторно ранее размороженные продукты.

Безопасность при работе с электричеством

Удалите упаковку и осмотрите изделие. При обнаружении механических повреждений не включайте холодильник в сеть. Обратитесь в магазин, в котором он был приобретен, сохранив все упаковочные материалы.

Перед подключением холодильника рекомендуется выждать около 4 ч. для возврата хладагента в компрессор.

Перед подключением техники к сети электропитания убедитесь в том, что параметры электросети соответствуют параметрам, указанным на технической этикетке. Она расположена либо на задней стенке, либо на левой или правой внутренней стенке изделия.

При первом включении холодильника не загружайте в него сразу же продукты. Дайте ему набрать необходимую температуру в течение 2-4 ч.

Холодильник может быть подключен только к однофазной сети переменного тока 220~240 В/50 Гц. При частых скачках напряжения рекомендуется использовать стабилизатор напряжения с автоматической регулировкой.

Питание в розетке должно соответствовать параметрам изделия. Розетка должна быть оснащена заземлением. Рекомендуется использование отдельной розетки, к которой не будут подключаться другие электрические приборы. Не используйте удлинитель.

Убедитесь, что вилка и шнур питания не повреждены. В противном случае это может привести к короткому замыканию, поражению электрическим током, перегреву и даже возгоранию.

Отключайте холодильник от сети электропитания перед его очисткой или перемещением.

При отключении холодильника от сетевой розетки всегда держитесь за вилку. Не тяните за шнур питания.

При отключении холодильника от сети электропитания последующее подключение к сети следует производить не ранее чем через 10 мин. Несоблюдение этого правила может привести к отказу мотора-компрессора.

Не используйте холодильник при отсутствии плафона/крышки на лампе внутреннего освещения.

Любой электрический компонент может быть заменен или отремонтирован только представителем сертифицированной сервисной службы. При этом должны использоваться только оригинальные запасные части.

Не храните другие электрические приборы, например, аппараты для приготовления мороженого, внутри холодильника, если это не одобрено заводом-изготовителем.

⚠ ВНИМАНИЕ! При выполнении каких-либо процедур с холодильником (перемещении, очистке) необходимо вначале отключить прибор от сети. По окончании работ подключите холодильник к сети.

Хладагент и риск возгорания

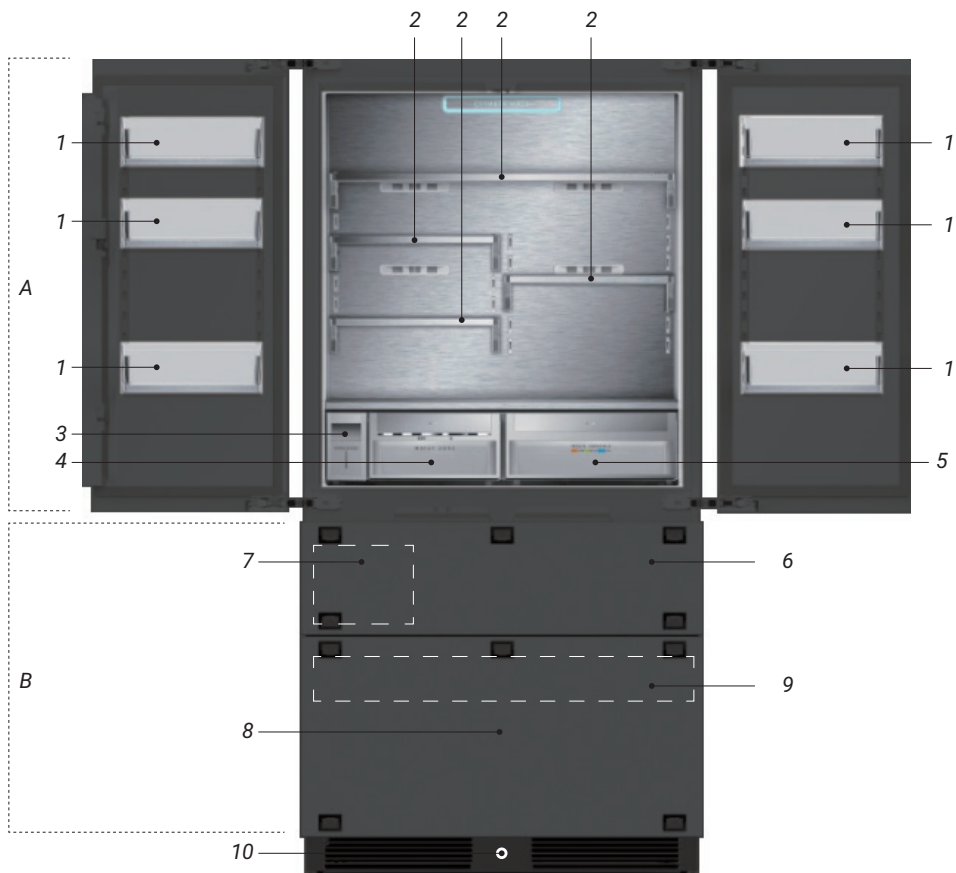
Холодильник содержит небольшое количество хладагента (R600a) в холодильном контуре. Поскольку холодильник содержит хладагент R600a, безопасный для окружающей среды, но с высокой горючестью, убедитесь, что трубки с хладагентом не были повреждены во время транспортировки и монтажа. Утечка хладагента может привести к пожару.

В случае если утечка хладагента (R600a) уже произошла, во избежание возгорания и повреждения глаз уберите зажженные свечи, лампы и другие предметы с открытым огнем или высокой температурой подальше от холодильника и тщательно проветрите помещение.

Не храните в холодильнике легковоспламеняющиеся предметы (например, спреи, аэрозоли или взрывчатые вещества).

Площадь помещения должна быть не менее 1 м³ на 8 г хладагента (R600a). Количество хладагента в холодильнике указано на этикетке.

ДЕТАЛИ И ФУНКЦИИ



А. Холодильное отделение.

1. Дверные полки.
2. Стекланные полки.
3. Ёмкость для воды.
4. Выдвижной ящик.
5. Ящик с индивидуальной зоной охлаждения.

В. Морозильное отделение.

6. Выдвижной ящик.
7. Ледогенератор.
8. Выдвижной ящик.
9. Выдвижной поднос для хранения.
10. Кнопка вкл./выкл.



* Нажмите кнопку вкл./выкл. (10) в нижней части устройства, чтобы включить холодильник.

Холодильник оснащен функцией автоматического приготовления льда.

Когда температура в морозильной камере достигнет заданной, ледогенератор сможет приготовить первую порцию льда за несколько часов.

⚠ ОСТОРОЖНО! Когда ледогенератор готовит кубики льда, вы можете услышать звуковой сигнал от водяного клапана, звук льющейся воды в ледогенератор и звук падающих кубиков льда.

Если холодильный агрегат остается пустым в течение длительного времени, выключите его, разморозьте, очистите, высушите и оставьте дверцу открытой, чтобы внутри него не образовалась плесень.

КОМПЛЕКТАЦИЯ

1. Холодильник – 1 шт.
2. Инструкция пользователя – 1 шт.
3. Аксессуары для монтажа (стр. 16) – 1 шт.

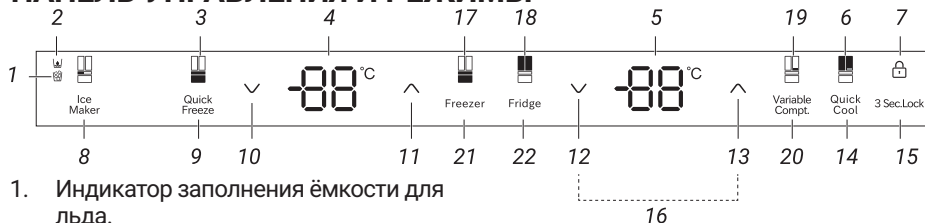
Производитель и импортёр оставляют за собой право изменять конструкцию, технические характеристики, функции, внешний вид, комплектацию изделия (товара) и т. д. без предварительного уведомления. Вся представленная в инструкции информация, касающаяся комплектации, технических характеристик, функций, цветовых сочетаний и т. д., носит информационный характер и ни при каких условиях не является публичной офертой.

ТЕХНИЧЕСКИЕ ХАРАКТЕРИСТИКИ

МОДЕЛЬ	HIBERG s-FFB 800 W	HIBERG s-FFB 800 B
Общий объём, л	626	
Полезный объём, л	534	
Тип	French door	
Тип управления	электронное/сенсорное	
Система размораживания	Total No Frost (автоматическая)	
Напряжение, В / частота, Гц	220-240/50	
Номинальный ток, А	1,2	
Потребляемая мощность нагревательной системы, Вт	220	
Климатический класс	SN-T	
Класс энергопотребления	A+++	
Уровень энергопотребления, кВт / год	263	
Уровень шума, дБ	37	
Хладагент / кол-во г	R600a/80	
Компрессор (бренд, модель)	VNF1111Y (JIAXIPER BRAND)	
Тип компрессора	инверторный	
Количество компрессоров, шт.	1	
Количество дверей, шт.	4	
Панель управления	да	
Настраиваемый термостат	да	
Сигнализация открытой двери	звуковая	
Длина шнура, м	3	
Режимы	«Быстрая заморозка», «Быстрое охлаждение», «Настройка температуры в холодильном отделении».	
ХОЛОДИЛЬНОЕ ОТДЕЛЕНИЕ		
Диапазон температур, °С	2~8	
Полезный объём, л	333	
Количество полок (стекло), шт.	4	
Количество полок на дверце (пластик), шт.	6	
Отделение для овощей и фруктов (ящик выдвижной), шт.	2	
Объём ёмкости для воды, л	2,5	
Объём ящика с индивидуальной настройкой температуры, л	18	
Режимы ящика с индивидуальной настройкой температуры, °С	-4, 0, 4	
LED-подсветка	да	
Подставка для яиц, кол-во	2×6	
Зона свежести	мокрая, 19л	
МОРОЗИЛЬНОЕ ОТДЕЛЕНИЕ		
Диапазон температур, °С	-15...-23	
Полезный объём, л	201	
Ящик выдвижной, шт.	2	
LED-подсветка (в полках, беспроводная)	да	
Мощность замораживания, кг / 24 ч.	10	
Автономное сохранение холода, ч.	19	
Автоматический ледогенератор	да	
Ящик для хранения льда	да	

ГАБАРИТЫ	
Размеры без упаковки (Ш×Г×В), мм	962×572×1996
Размеры с упаковкой (Ш×Г×В), мм	1035×653×2226
Габариты встраивания (Ш×Г×В), мм	964×580×2000
Вес нетто/брутто, кг	149/173
Цвет	белый темно-серый

ПАНЕЛЬ УПРАВЛЕНИЯ И РЕЖИМЫ



- Индикатор заполнения ёмкости для льда.
- Индикатор «Низкий уровень воды».
- Индикатор режима «Быстрая заморозка».
- Индикатор температуры морозильного отделения.
- Индикатор температуры холодильного отделения.
- Индикатор режима «Быстрое охлаждение».
- Индикатор блокировки.
- Индикатор работы ледогенератора.
- Кнопка режима «Быстрая заморозка».
- Кнопка понижения температуры морозильного отделения.
- Кнопка повышения температуры морозильного отделения.
- Кнопка понижения температуры холодильного отделения.
- Кнопка повышения температуры холодильного отделения.
- Кнопка режима «Быстрое охлаждение».
- Кнопка блокировки.
- Отключение холодильного отделения (одновременное нажатие на кнопки 12 и 13).
- Индикатор выбора температуры морозильного отделения.
- Индикатор выбора температуры холодильного отделения.
- Индикатор выбора температуры ящика с индивидуальной зоной охлаждения.
- Кнопка выбора температуры ящика с индивидуальной зоной охлаждения.
- Кнопка выбора температуры морозильного отделения.
- Кнопка выбора температуры холодильного отделения.

ПЕРВОЕ ВКЛЮЧЕНИЕ

Подсоедините кабель питания и нажмите переключатель.

При первом запуске на экране отобразятся соответствующие значения температуры: температура в холодильной камере установлена на 5°C, в морозильной камере на -18°C. Режим по умолчанию энергосберегающий при запуске: экран отображается в течение 30 сек., затем гаснет. Этот режим предназначен для экономии энергии и продления срока службы установленных светодиодных ламп.

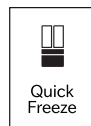
Настройка температуры в морозильном отделении

Диапазон температур: от -15°C до -23°C .
Нажмите \vee или \wedge , чтобы изменить температуру.



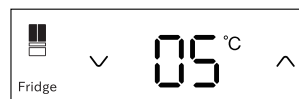
Быстрая заморозка

Нажмите кнопку режима «Быстрая заморозка». Включится индикатор данного режима, и температура на дисплее будет отображена в значении -23°C . После работы в течение определенного периода времени или при определенной температуре функция автоматически отключается.



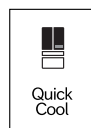
Настройка температуры в холодильном отделении.

Диапазон температур: от 2°C до 8°C . Нажмите \vee или \wedge , чтобы изменить температуру.



Быстрое охлаждение

Нажмите кнопку режима «Быстрое охлаждение». Включится индикатор данного режима, и температура на дисплее будет отображена в значении 2°C . После работы в течение 24 ч. или при достижении температуры -28°C функция автоматически отключается.



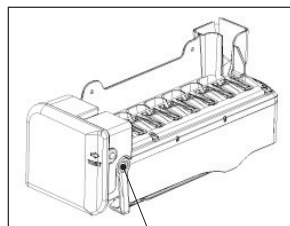
Ящик с индивидуальной зоной охлаждения

Нажмите «Ящик с индивидуальной зоной охлаждения», затем вы можете начать регулировать температуру с помощью кнопок \vee или \wedge . Можно выбрать три режима регулировки температуры: -4°C , 0°C , 4°C .



Ледогенератор

При включении холодильника автоматически включится ледогенератор, и на дисплее загорится индикатор работы ледогенератора. При выключении холодильника индикатор работы ледогенератора погаснет.



Включение/
выключение



Индикатор «Полная ёмкость для льда»

Когда ёмкость для льда заполнится, загорится соответствующий значок для льда и ледогенератор перестанет работать. Он может готовить около 2 кг льда каждые 24 ч.


Добавление воды

Пожалуйста, очистите емкость для воды и наполните её водой перед включением питания.



Ёмкость для воды

⚠ ВНИМАНИЕ! Заливайте только питьевую воду.

После того, как холодильник заработает стабильно, ледогенератор начнет готовить лед. Кубики льда можно будет получить через 12 ч. после первого включения. При нехватке воды индикатор «Низкий уровень воды»  на панели дисплея начнет мигать.

⚠ ВНИМАНИЕ! Не превышайте максимальный уровень воды (не более 2,5 л).

⚠ ВНИМАНИЕ! Индикатор «Низкий уровень воды»  будет мигать, напоминая о добавлении воды.

⚠ НАПОМИНАНИЕ! Пожалуйста, добавляйте воду своевременно, чтобы не нарушить процесс приготовления льда.

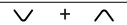



Блокировка

При нажатии этой кнопки включается режим блокировки, и на дисплее появляется соответствующий индикатор. Пока холодильник находится в этом режиме, другие кнопки на панели управления работать не будут, но при нажатии на них индикатор блокировки будет мигать.

Чтобы выйти из режима блокировки, нажмите и удерживайте кнопку блокировки в течение 3 сек., пока индикатор не погаснет.

Включение/выключение холодильной камеры

Длительное нажатие кнопки выбора холодильного отделения  в течение 10 сек. позволяет включить/выключить холодильную камеру. При выключении холодильной камеры цифровой индикатор температуры в холодильнике гаснет. В выключенном состоянии холодильной камеры длительное нажатие кнопки выбора холодильного отделения  в течение 10 сек. позволяет перезапустить функцию холодильной камеры.

Сигнализация об открытой двери

Если дверца холодильника будет открыта более 1 мин., прозвучит звуковой сигнал, напоминающий о необходимости её закрыть.

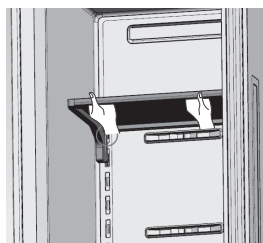
⚠ ВНИМАНИЕ! Все кнопки должны работать в состоянии разблокировки, за исключением отключения звукового сигнала тревоги. В противном случае сигнал будет сопровождаться звуковыми подсказками, значки будут заблокированы и будут мигать.

Установка стеклянных полок

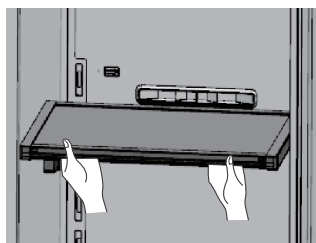
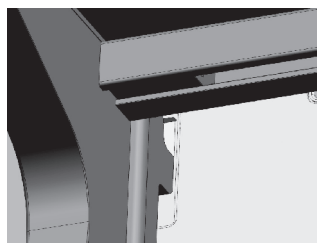
Стеклянные полки легко устанавливаются на разных уровнях.

1. Для снятия приподнимите и затем слегка потяните их на себя.
2. Установите в необходимые пазы и затем опустите слегка вниз.

При обратной установке убедитесь, что полки зафиксированы правильно и надёжно.



1

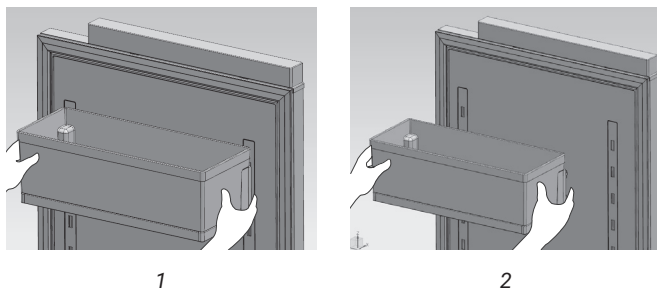


2

Установка дверных полок

1. Для снятия дверной полки держите её с обеих сторон. Нажмите на нее сбоку без направляющей и протолкните в сторону, как показано на рисунке. Нажимайте до тех пор, пока край дверной стойки не выйдет из паза вкладыша.

2. Для установки возьмите дверную полку руками с обеих сторон. Сначала установите пряжку направляющей стороны. Затем слегка надавите на другую сторону внутрь, направляющая защелкнется на месте, и дверная полка будет установлена.



ПОДГОТОВКА К УСТАНОВКЕ

Пожалуйста, следуйте инструкциям по установке холодильника и требованиям, что приведены ниже, чтобы обеспечить его нормальную работу.

Примечания к установке

Не размещайте прибор под прямыми солнечными лучами или вблизи нагревательных электроприборов, таких как плита, духовка или посудомоечная машина.

Техника должна быть установлена таким образом, чтобы её можно было легко подключать и отсоединять от сети.

Вилку прибора следует вставлять в розетку, соответствующую параметрам холодильника, чтобы избежать отключения питания. Не используйте удлинители. Устройство должно быть заземлено.

Осмотр ниши для встраивания

Проверьте, соответствуют ли размеры ниши и фасадов требованиям (см. чертеж с размерами на стр. 17).

Проверьте, подключен ли шнур питания к розетке. Розетка должна быть расположена снаружи ниши и близко к отверстию в корпусе, чтобы было легко подключать/отсоединять шнур питания.

Убедитесь, что поверхность пола ровная.

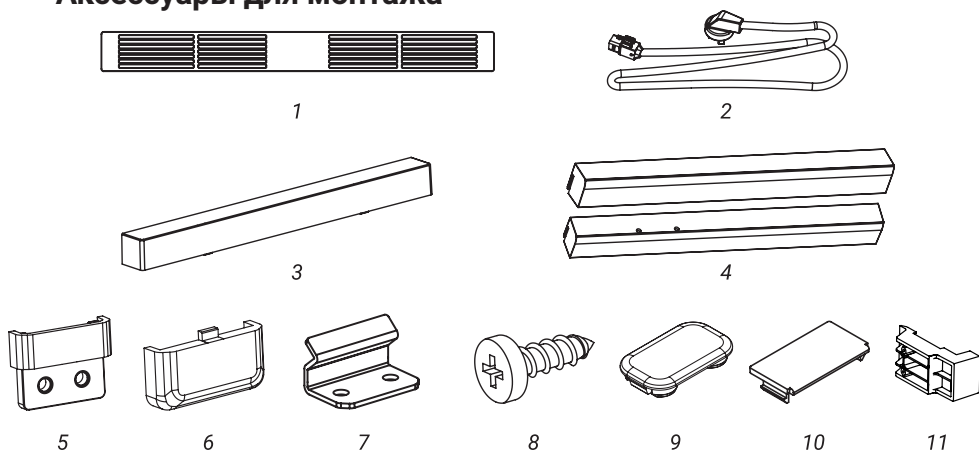
Убедитесь, что указанные выше требования выполнены, прежде чем

продолжить следующий этап установки.

Распаковка холодильника

1. Снимите коробку и верхний пенопласт. Нижняя декоративная панель находится в верхнем пенопласте.
2. Удалите боковой пенопласт и пенопласт внутри холодильника.
3. Приподнимите устройство и уберите пенопласт из-под холодильника.
4. Достаньте аксессуары и монтажный комплект (находится внутри устройства).

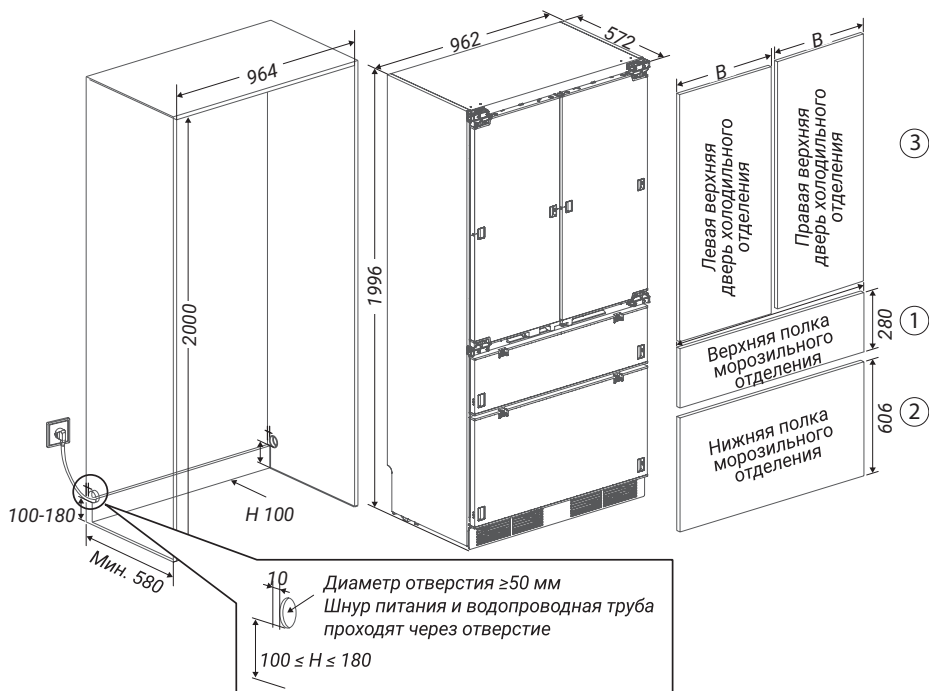
Аксессуары для монтажа



1. Вентиляционная панель, 1 шт.
2. Кабель питания, 1 шт.
3. Верхняя декоративная планка, 2 шт.
4. Нижняя декоративная планка, 2 шт.
5. Крепёжная рама коробки, 4 шт.
6. Крышка крепёжной рамы коробки, 4 шт.
7. Крепёжная пластина, 8 шт.
8. Винты, 46 шт.
9. Заглушка, 8 шт.
10. Декоративная крышка морозильного отделения, 6 шт.
11. Ограничительная направляющая, 4 шт.

Примечание: нижняя вентиляционная панель расположена в верхней части пенопласта. Остальные детали находятся в прилагаемых пакетах.

РАЗМЕРЫ ШКАФА ДЛЯ ВСТРАИВАНИЯ (ММ)				ЗАЗОРЫ (ММ)				
Ширина	Глубина	Высота	Размеры холодильника	Верхняя часть	Левая сторона	Правая сторона	Задняя сторона	Нижняя часть
≥964	≥580	≥2000	962×572×1996	4	4	4	8	0



Размеры на схеме приведены в миллиметрах

Поскольку фактический размер шкафа в доме пользователя не полностью соответствует проектным размерам, особенно по высоте шкафов, все примеры в этом руководстве основаны на международном стандарте зазоров 4 мм между деревянными панелями.

Для модели HIBERG S-RFQ 800 FB inverter расчет состоит из следующих трех этапов:

1. Высота фасада ① составляет 280 мм, учитывая ограничивающий паз и монтажный инструмент изделия.
2. Высота от верха фасада ② до пола составляет 606 мм. Высота панели составляет 606 мм за вычетом высоты плинтуса.
3. Высота фасада ③ зависит от размера и конструкции фактического шкафа пользователя. Эта величина может отличаться. В этой инструкции показаны два примера.

ИНСТРУКЦИЯ ПО ВСТРАИВАНИЮ

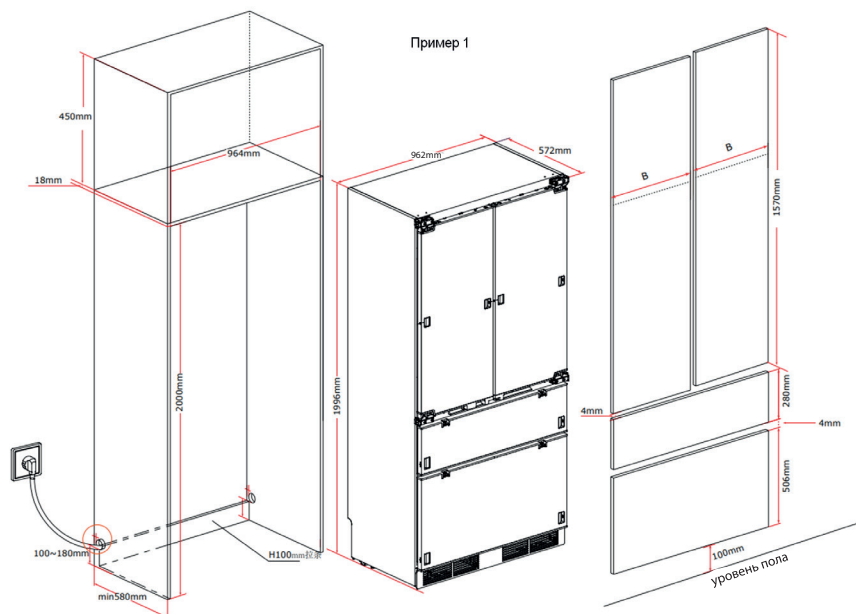
Инструменты, необходимые для установки (предоставляются профессиональными монтажниками):

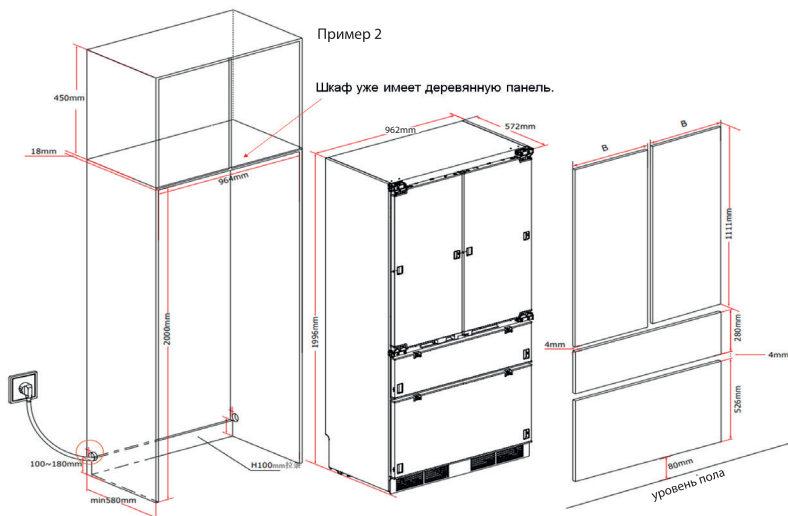
- шестигранник (М3);
- шуруповёрт;
- рулетка;
- гаечный ключ;
- монтажная планка;
- ограничительная планка;
- шестигранник г-образный.

Толщина панели дверцы шкафа А (мм)	Зазор X (мм)	Толщина панели дверцы шкафа В (мм)		Толщина панели дверцы шкафа С (мм)	
		Вариант 1	Вариант 2	Вариант 1	Вариант 2
16-22	4	496	494	996	992
23-25	4	496 (R≥7)	494 (R≥9)	996 (R≥7)	992 (R≥9)

НАПРИМЕР: если толщина панели двери шкафа (А) составляет 20 мм, зазор должен быть 4 мм. Вариант 1: ширина панели двери шкафа В должна быть 496 мм, шкафа С – 996 мм. Вариант 2: ширина панели двери шкафа должна быть 494 мм, ширина панели шкафа С – 992 мм.

А = толщина панели дверцы шкафа, В = ширина панели верхней дверцы шкафа, С = ширина панели дверцы верхнего морозильного отделения, X = зазор, R = Скругленный угол дверцы шкафа.





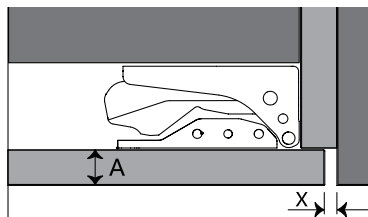
Требования к дверной панели шкафа:

- левая дверная панель шкафа должна быть того же размера, что и правая, ширина – В, а высота – в соответствии с корпусом шкафа;
- дверная панель и корпус шкафа полностью накладываются друг на друга;
- высота плинтуса должна составлять 80–120 мм, в противном случае будет нарушено теплоотведение холодильника;
- сетевые кабели и водопроводные трубы могут быть выведены с одной или с обеих сторон в зависимости от конкретной ситуации.

Розетка электропитания должна находиться в соседнем шкафу.

Примечание:

- **Зазор должен составлять 4 мм при толщине фасада 20 мм. Ширина дверной пластины фасада должна составлять 794 мм.**
- **Устройство должно быть установлено и закреплено в соответствии с инструкцией, чтобы избежать нестабильной работы.**

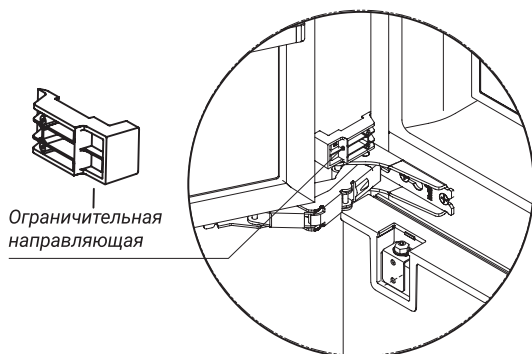


Требования к шкафу:

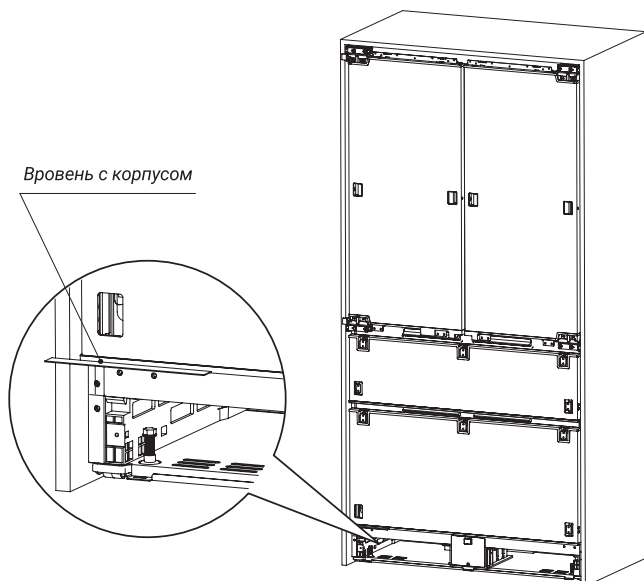
- левая и правая дверцы шкафа имеют одинаковые размеры, ширина равна В; высота определяется размером шкафа;
- дверная панель и шкаф выполнены с полной притиркой;
- высота юбки должна быть в пределах 80-120 мм; в противном случае это может повлиять на охлаждение изделия;
- отверстия для кабеля питания и водопроводной трубы могут быть просверлены с одной или с обеих сторон в зависимости от реальных условий;
- розетка питания должна располагаться в соседнем шкафу;

Крепление холодильника и шкафа

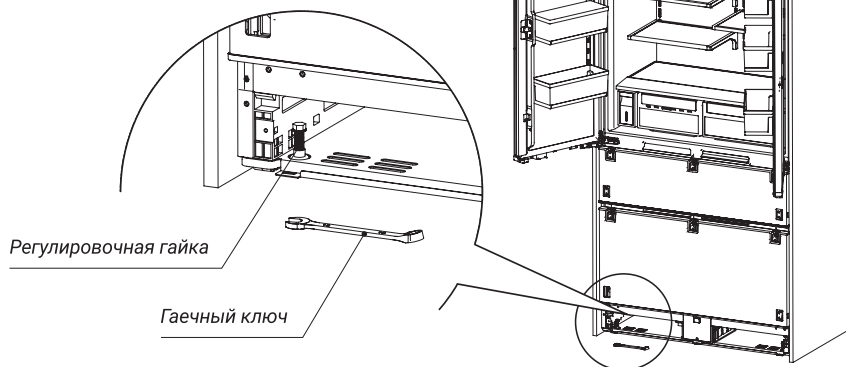
1. Откройте дверцу холодильника и вставьте ограничительные направляющие в отверстия под верхними петлями двери и в отверстия над нижними петлями. Затем закройте дверцу.



2. Подключите кабель питания в соответствующий разъем на обратной стороне устройства. Подключите вилку кабеля питания к подготовленной розетке.
3. Чтобы избежать запутывания кабеля питания внутри корпуса, вставьте устройство в него и одновременно потяните за шнур питания.
4. Задвиньте холодильник в нишу до тех пор, пока ограничительные направляющие не упрутся в стенки ниши для встраивания.



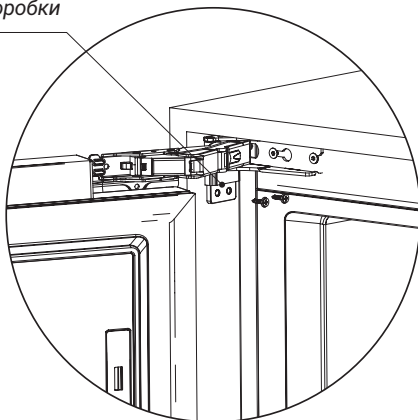
Отрегулируйте ножки, прокручивая регулировочные гайки гаечным ключом.



Крепёжная рама коробки

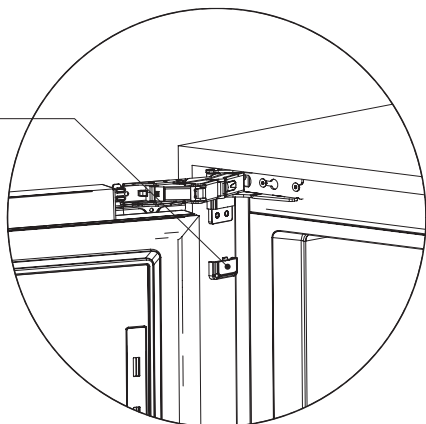


5. Откройте дверь холодильника и уберите ограничительную направляющую, установив на их место фиксатор и закрепив его шурупами. Поочередно сделайте то же самое для каждой направляющей. Так же установите оставшиеся корпусные крепежи.



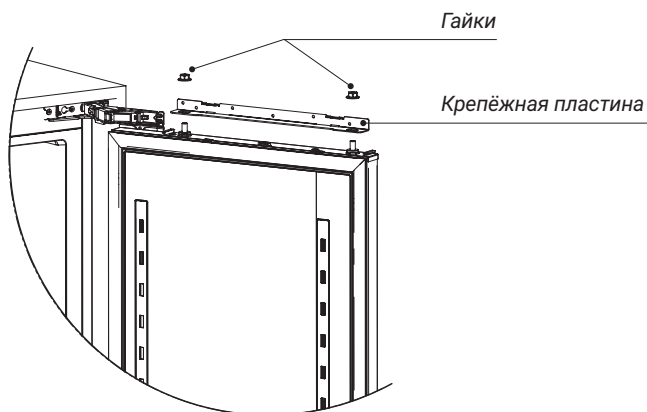
6. Установите крышку крепёжной рамы коробки.

Крышка для рамы



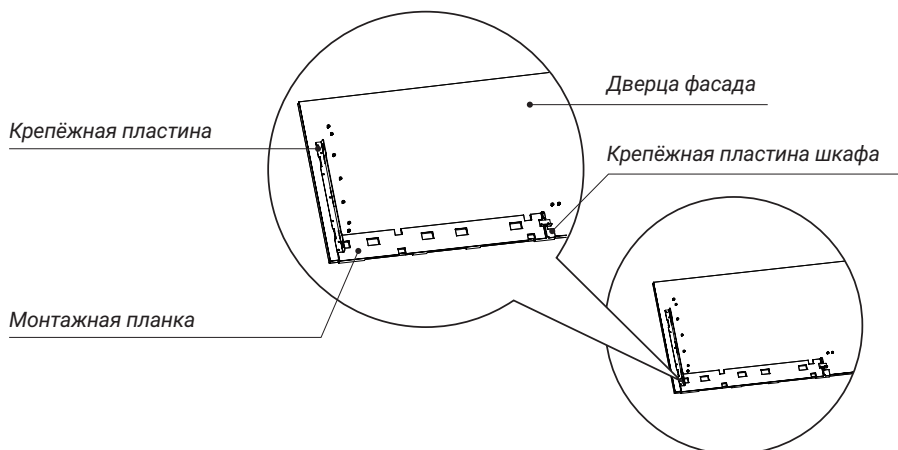
Установка фасадной панели на дверь

1. Предварительно установите ручку двери фасада.
2. Измерьте расстояние от верхней грани крепёжной пластины до верха шкафа.
3. Открутите гайки и снимите крепёжную пластину.



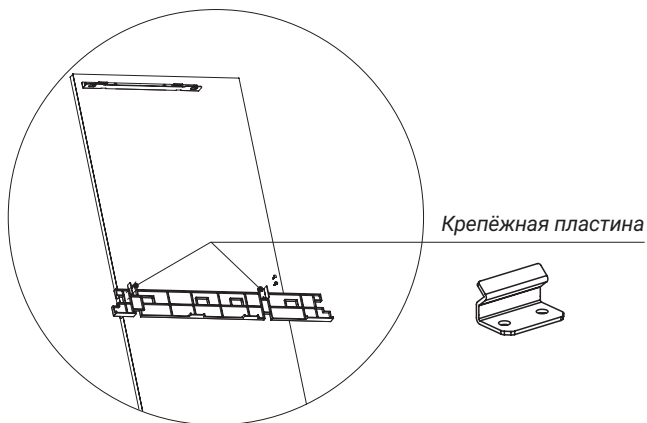
4. Крепление верхней крепёжной пластины и дверцы шкафа.

Приложите крепёжную пластину к фасаду на расстоянии, измеренном на предыдущем шаге (пункт 2) от верхнего края. Приложите монтажную планку к краю фасада со стороны дверной ручки. Затем соедините крепёжную пластину с пазом монтажной планки. Закрепите крепёжную пластину саморезами с плоской головкой.



5. Крепление петель к фасаду двери.

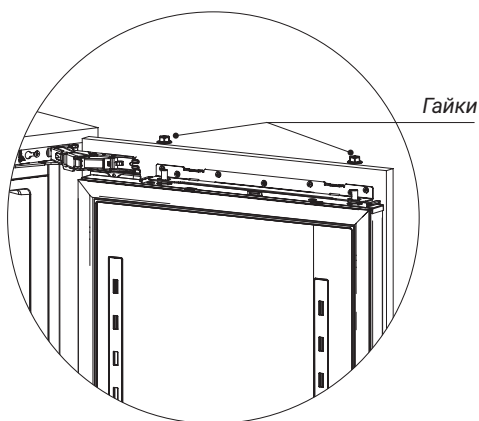
Не убирайте монтажную планку после установки крепёжной планки. Установите петлю фасада в вертикально направленное отверстие в нижней части монтажной планки, закрепив саморезами. Затем приложите монтажную планку горизонтально, поместив установленную петлю в отверстие на планке.



Установите вторую петлю в соответствующее отверстие и закрепите саморезами. После монтажа петель установите фасад на дверь холодильника и зафиксируйте гайками.

6. Повторите предыдущие шаги для оставшихся фасадов.

7. Установите крепёжные пластины на нижние дверцы фасада, подвесьте две дверцы фасада к прибору.



Регулировка дверцы фасада

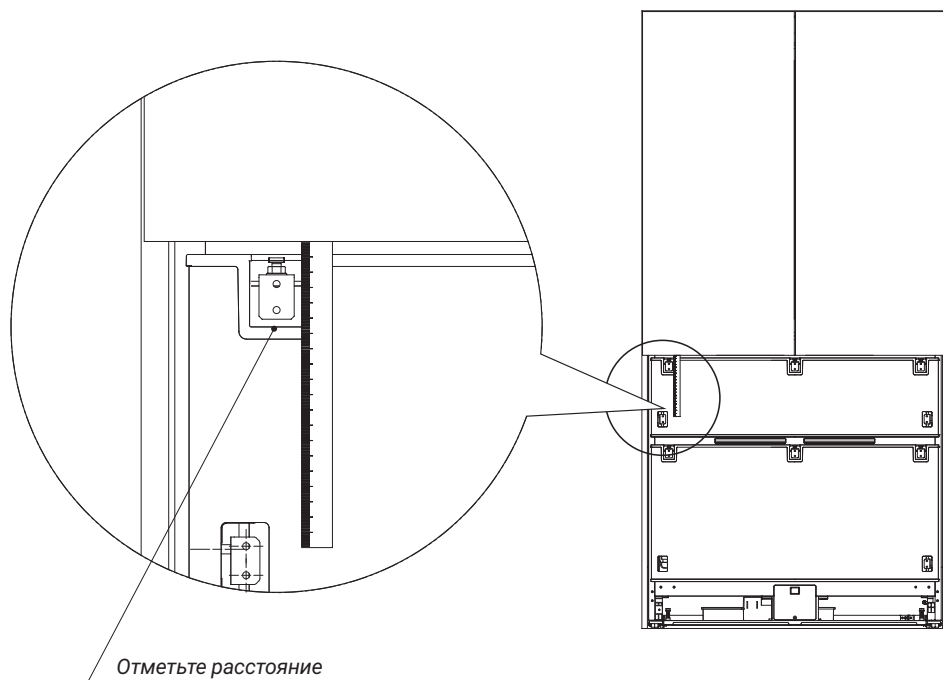
Регулировка дверцы шкафа по вертикали: поверните регулировочные болты холодильника по часовой стрелке или против часовой стрелки шестигранным ключом, чтобы поднять/опустить дверцу шкафа.

Горизонтальная регулировка дверцы шкафа: вращайте боковые регулировочные винты дверцы холодильника по часовой стрелке или против часовой стрелки с помощью шестигранного ключа, чтобы переместить дверь влево/вправо. После установки и регулировки дверей морозильной камеры закрепите нижние фиксирующие пластины саморезами.

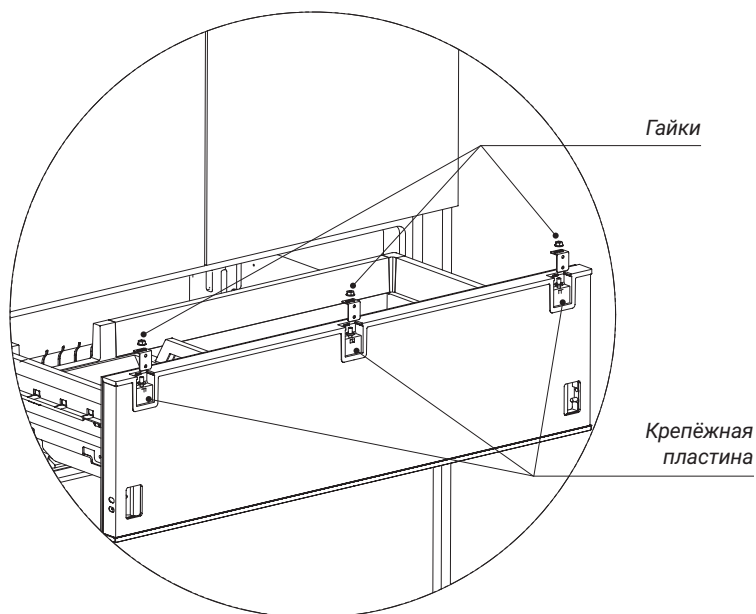
Указанная выше регулировка должна быть повторно откалибрована для достижения приемлемого состояния.

Установка фасада выдвижного ящика

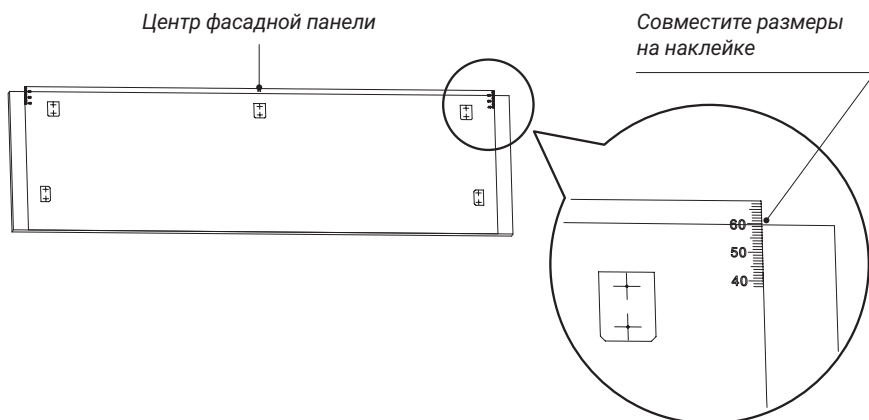
1. Установите ручку на дверцу шкафа.
2. С помощью рулетки измерьте расстояние между нижним краем отрегулированной панели холодильного шкафа и нижней частью выреза в торцевой крышке дверцы ящика.



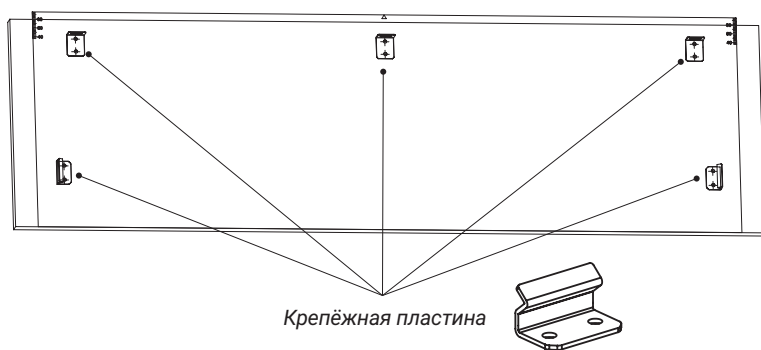
3. Ослабьте и снимите шестигранную гайку и крепёжную пластину на ящике.



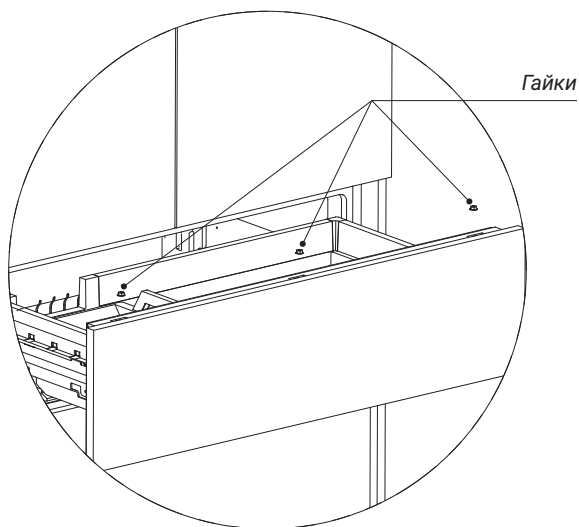
4. Совместите центр наклейки-шаблона с центром фасадной панели. Выровняйте размеры с обеих сторон в соответствии с только что измеренными значениями и зафиксируйте наклейку на панели шкафа с помощью скотча.



5. Закрепите монтажную пластину в указанных местах на наклейке с помощью саморезов с плоской головкой. После фиксации аккуратно удалите монтажную наклейку.



6. После крепления всех монтажных пластин дверцы шкафа навесьте дверцу шкафа на дверцу холодильника.



Регулировка дверцы шкафа

Вертикальная регулировка (вверх/вниз)

Поверните регулировочный болт в верхней части двери холодильника с помощью шестигранного ключа:

- по часовой стрелке – дверца поднимается;
- против часовой стрелки – дверца опускается.

Горизонтальная регулировка (влево/вправо)

Поверните боковой винт основания двери холодильника с помощью шестигранного ключа:

- по часовой стрелке – дверца смещается вправо;
- против часовой стрелки – дверца смещается влево.

Регулировка прилегания (вперёд/назад)

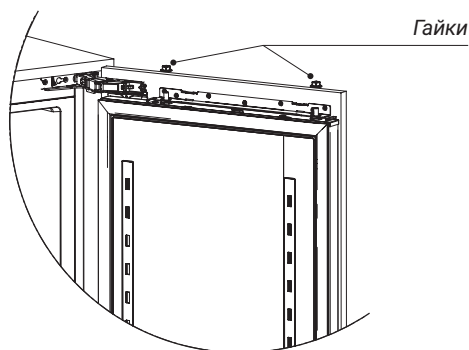
Верхняя часть: отрегулируйте зазор между крепёжной пластиной двери и регулировочным болтом холодильника, чтобы сместить верх дверцы вперёд или назад.

Нижняя часть: подвиньте дверцу в нужное положение и зафиксируйте шестигранным винтом на боковой стороне двери холодильника.

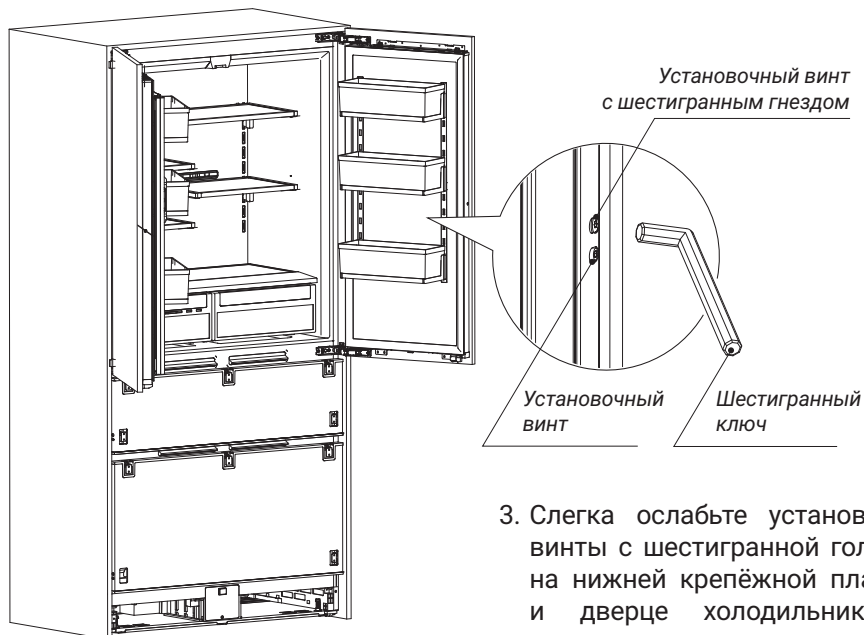
⚠ ВНИМАНИЕ! Проводите регулировку пошагово, проверяя результат после каждого изменения. Повторяйте процесс, пока дверца не будет закрываться ровно, без перекосов.

💡 Совет: для точности используйте уровень и проверяйте зазоры (оптимально – 2-3 мм по всему периметру).

1. Затяните шестигранные фланцевые гайки на крепёжной пластине дверцы холодильника.



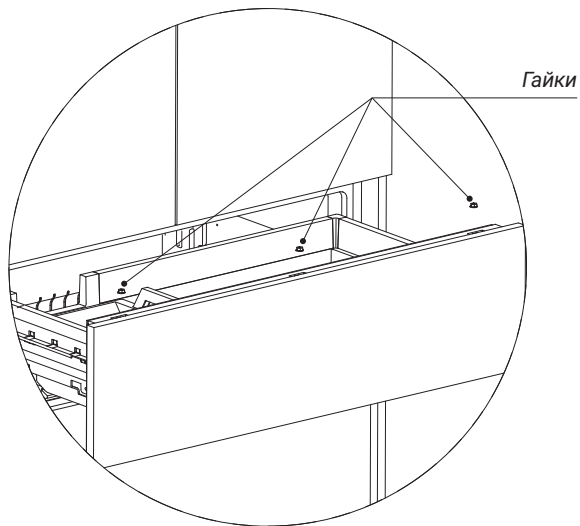
2. Закрепите боковые установочные винты и винты с шестигранной головкой на боковой стороне дверцы холодильника.



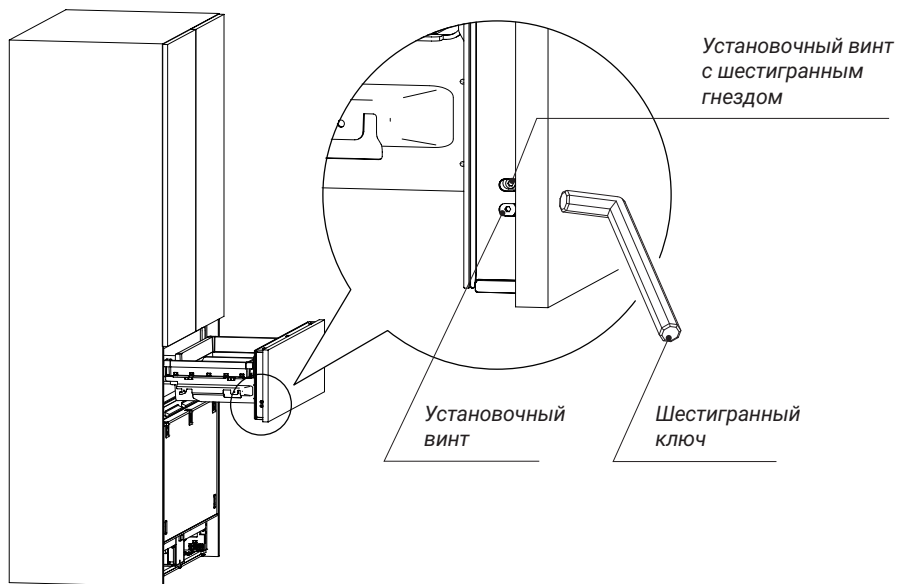
3. Слегка ослабьте установочные винты с шестигранной головкой на нижней крепёжной пластине и дверце холодильника до тех пор, пока нижнюю крепёжную пластину можно будет перемещать во всех направлениях. Затем закрепите нижнюю крепёжную пластину и дверцу шкафа саморезами с плоской головкой. Установите дверцу шкафа в правильное положение, а затем закрутите винты с заглушками для торцевых головок.



4. Закрепите фиксирующую пластину дверцы выдвижного ящика и дверцы шкафа, затем затяните гайку с шестигранным фланцем на фиксирующей пластине дверцы.

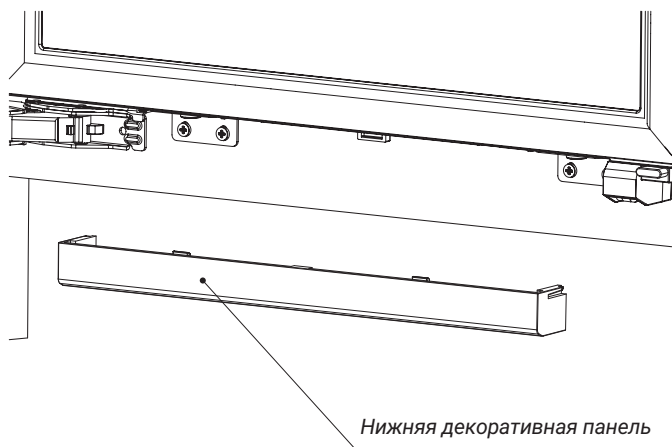
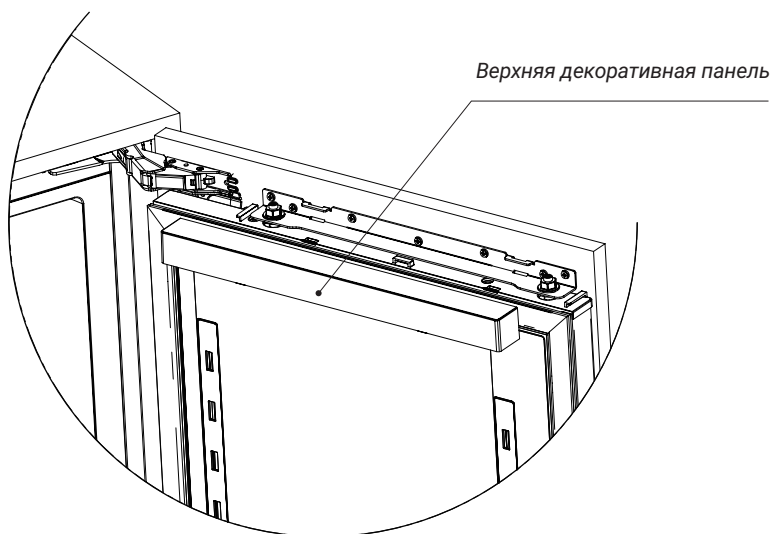


5. Закрепите боковые установочные винты и винты с шестигранной головкой на боковой стороне дверцы выдвижного ящика.

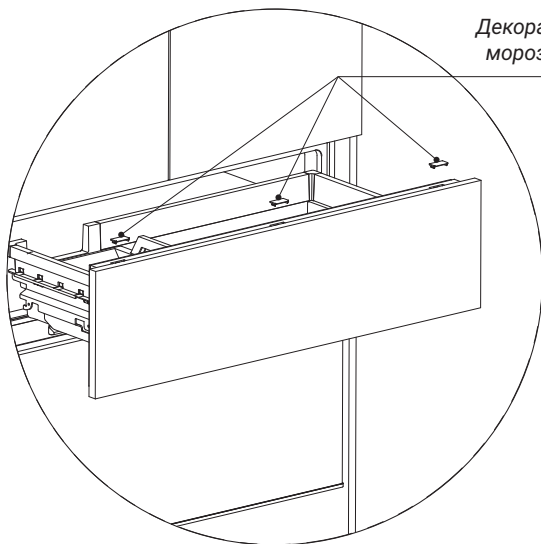


Установка аксессуаров к холодильнику

1. Установите внутреннюю декоративную панель в соответствующие пазы на верхней и нижней двери.

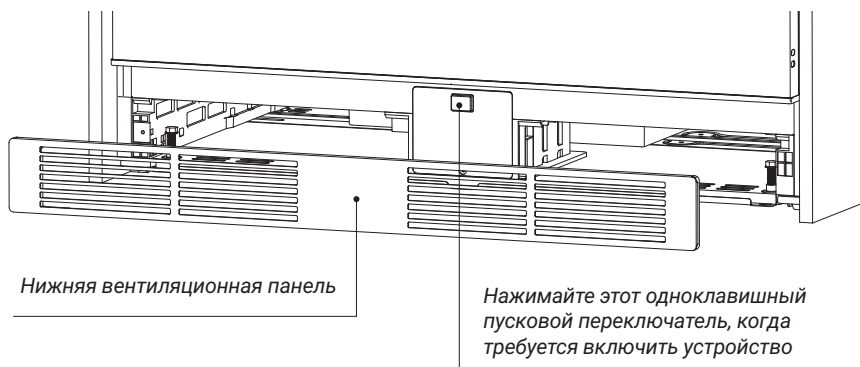


2. Прикрепите декоративную крышку морозильной камеры к верхней части выдвигающего ящика.



Декоративная крышка морозильной камеры

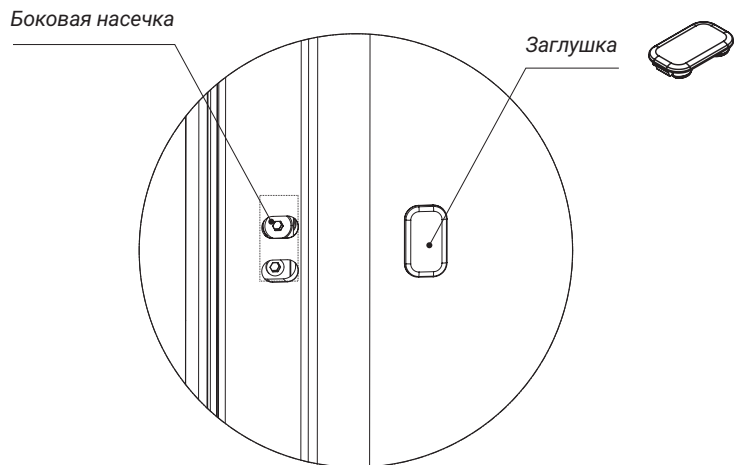
3. Вставьте нижнюю вентиляционную панель в нижнюю часть изделия.



Нижняя вентиляционная панель

Нажимайте этот одноклавишный пусковой переключатель, когда требуется включить устройство

4. Установите заглушки на отверстие регулировочных винтов.



ПОЛЕЗНЫЕ СОВЕТЫ И РЕКОМЕНДАЦИИ

Энергосбережение

Для экономии электроэнергии советуем Вам следовать следующим рекомендациям:

- не держите двери холодильника подолгу открытыми;
- не размещайте холодильник вблизи источников тепла (прямых солнечных лучей, плит, радиаторов и т. д.);
- не устанавливайте температуру ниже (холоднее), чем Вам на самом деле необходимо;
- не размещайте в холодильнике недавно приготовленные (теплые) продукты питания;
- размещайте холодильник в хорошо вентилируемом помещении.

Охлаждение свежих продуктов

Не ставьте в холодильник горячие продукты, так как температура внутри холодильника при этом резко повышается, приводя к более интенсивной работе компрессора и, как следствие, к повышению энергопотребления.

Закрывайте или упаковывайте продукты, имеющие сильный и/или резкий запах.

Размещайте продукты внутри холодильника таким образом, чтобы не нарушать циркуляцию воздуха.

Мясо (все виды) необходимо заворачивать в полиэтилен (пластиковый пакет) и помещать на стеклянную полку над ящиком для овощей.

Всегда следуйте рекомендациям производителя касательно срока хранения продуктов.

Готовая холодная еда должна быть закрыта и может быть размещена на любой полке.

Фрукты и овощи должны храниться в специальных ящиках.

Масло и сыр должны быть завернуты в полиэтилен (пластиковый пакет).

Бутылки с молоком должны быть закрыты и храниться на дверных полках.

Замораживание

При первом запуске дайте холодильнику поработать не менее 2 часов на максимальных настройках перед загрузкой в него продуктов.

Рекомендуется делить продукты на небольшие порции/части, позволяя им быстро и полностью замораживаться, а также быстро и порционно размораживаться.

Храните продукты в герметичной (воздухонепроницаемой) алюминиевой упаковке или полиэтиленовой пищевой пленке.

Не позволяйте свежим незамороженным продуктам касаться уже замороженных во избежание нагрева (повышения температуры) последних.

Будьте осторожны с замороженными продуктами: соприкосновение с ними открытых кожных покровов может привести к холодовому ожогу.

Для отслеживания времени хранения рекомендуется указывать на продуктах дату.

Хранение замороженных продуктов

Убедитесь, что замороженные продукты правильно хранились продавцом.

Размороженные продукты быстро портятся. Не рекомендуется замораживать их повторно. Не превышайте срок хранения, указанный производителем продуктов.

Выключение холодильника

При выключении холодильника на продолжительный срок необходимо выполнить следующие действия:

1. Извлеките все продукты.
2. Отключите холодильник от сети.
3. Тщательно протрите холодильник изнутри.
4. Убедитесь, что двери зафиксированы в полуоткрытом состоянии и не препятствуют циркуляции воздуха.

ЧИСТКА И УХОД

⚠ ВНИМАНИЕ! Холодильник должен быть отключен от сети перед началом и во время очистки, иначе возникает опасность поражения электрическим током!

По гигиеническим соображениям рекомендуется чистить холодильник/морозильник не менее 1 раза в 2 месяца.

Внешняя очистка

Для поддержания хорошего внешнего вида холодильника его нужно регулярно чистить:

- протирайте цифровой дисплей, панель управления и/или термостат (зависит от модели) чистой мягкой тканью;
- наносите воду на ткань (текстильную салфетку), а не на холодильник. Это обеспечит равномерное распределение влаги на поверхности;
- наносите мягкое моющее средство на двери, ручки и корпус холодильника и насухо вытирайте мягкой тканью.

⚠ ВНИМАНИЕ!

- Не используйте для очистки острые предметы во избежание появления царапин на поверхности.
- Не используйте для очистки холодильника растворители, автомобильные моющие средства, отбеливатели, эфирные масла, абразивные чистящие средства или органические растворители, такие как бензол. Они могут повредить поверхность и/или привести к пожару.

Внутренняя очистка

Необходимо чистить холодильник регулярно. Протрите холодильник изнутри слабым раствором бикарбоната натрия и смойте теплой водой, используя отжатую губку или тряпку. Протрите насухо все поверхности перед размещением полок, ящиков и корзин. Тщательно протрите все стенки и съемные части.

Несмотря на то что данный холодильник оснащен функцией автоматического размораживания, при частом или продолжительном открытии двери на стенках морозильной камеры может образовываться небольшой слой инея.

Если слой инея слишком большой, необходимо извлечь продукты, снять полки, аксессуары, корзины, отключить холодильник от электросети и оставить двери открытыми. Проветрите помещение, чтобы ускорить процесс размораживания.

По завершении размораживания необходимо очистить морозильную камеру согласно приведенным выше рекомендациям.

⚠ ВНИМАНИЕ! Холодильник можно подключать к сети только после полного высыхания его внутренней поверхности.

Чистка дверных уплотнителей

Позаботьтесь, чтобы дверные уплотнители всегда были чистыми. Липкие продукты питания и напитки, касаясь уплотнителя, могут вызывать его прилипание к дверной рамке холодильника и разрывать его при открытии двери. Протрите уплотнитель мягким моющим средством и теплой водой, затем вытрите насухо.

⚠ ВНИМАНИЕ! Только после полного высыхания дверных уплотнителей холодильник можно подключать к сети.

Разморозка

Данный холодильник оснащен системой автоматического размораживания No Frost. Таким образом, при разморозке образовавшийся налет изо льда и инея стекает в специальный поддон, из которого затем испаряется.

ПОИСК И УСТРАНЕНИЕ НЕИСПРАВНОСТЕЙ

Перечисленные ниже случаи не всегда свидетельствуют о поломке. Пожалуйста, прежде чем обратиться в сервисный центр, попробуйте использовать для устранения ошибок следующие рекомендации.

⚠ ВНИМАНИЕ! Не пытайтесь самостоятельно ремонтировать холодильник. Если Вы не смогли устранить проблему, выполнив нижеуказанные действия, обратитесь к квалифицированному электрику, сервисному менеджеру или в магазин, где был приобретен холодильник.

НЕИСПРАВНОСТЬ	ВОЗМОЖНЫЕ ПРИЧИНЫ И СПОСОБ УСТРАНЕНИЯ
Устройство не работает должным образом	Убедитесь в том, что кабель питания подключен к розетке должным образом.
	Проверьте предохранитель и замените его, если это необходимо.
	Температура окружающей среды слишком низкая. Попробуйте установить температуру ниже (холоднее).
	Если морозильная камера не работает во время автоматической разморозки или в течение короткого времени, когда холодильник включён (для защиты компрессора), это является нормой.
Не светится дисплей	Холодильник не подключен к розетке, или в сети отсутствует электричество. Проверьте подключение холодильника к розетке и наличие электричества в сети.
Неприятные запахи из холодильника	Возможно, необходимо произвести чистку.
	Запахи могут исходить от продуктов, контейнеров, упаковок и т. д.
Мотор работает непрерывно	В следующих случаях шум работающего мотора является нормой: температура установлена ниже необходимой; недавно в холодильник был помещен большой объем теплых продуктов; температура окружающей среды очень высока; продолжительное время открыты двери холодильника, либо они часто открываются; холодильник включен впервые либо после длительного перерыва.
Шумы/вибрации из холодильника	Следующие шумы являются нормой: шум работы компрессора; шум циркуляции воздуха во время работы небольшого вентилятора в морозильной камере или других частях холодильника; булькающий звук, похожий на кипение воды; потрескивание во время автоматического размораживания; щелчки перед стартом работы компрессора.
Шумы/вибрации из холодильника	Возможные причины, которые не являются нормой: неровный пол; необходимо выровнять положение холодильника или поверхность, на которой он стоит; продукты в верхней части размещены неустойчиво; необходимо переставить продукты; холодильник касается стен и/или иных предметов; отодвиньте прибор от них.

НЕИСПРАВНОСТЬ	ВОЗМОЖНЫЕ ПРИЧИНЫ И СПОСОБ УСТРАНЕНИЯ
Слой инея внутри холодильника	Убедитесь, что продукты не препятствуют циркуляции воздуха. Проконтролируйте, чтобы дверь была плотно закрыта. Для удаления инея, пожалуйста, обратитесь к главе «Очистка и уход».
Температура внутри слишком высока	Возможно, Вы надолго оставили двери открытыми, слишком часто открывали их, что-то мешает дверям закрыться, холодильник установлен без соблюдения необходимой дистанции от стен, электроприборов и т. д.
Температура внутри слишком низкая	Повысьте температуру согласно рекомендациям в главе «Панель управления».
Двери с трудом закрываются	Проверьте угол наклона холодильника. Чтобы дверь возвращалась в закрытое положение, фронтальная часть холодильника должна быть выше задней не более чем на 10-15 мм.
Вода капает на пол	Сливной поддон не выровнен, либо что-то мешает сливу воды по трубке в поддон.
При открытой двери звучит сигнал/зуммер	Дверь открыта, необходимо её закрыть.
Не работает внутреннее освещение	LED-лампочка повреждена. Чтобы произвести замену, следуйте рекомендациям главы, посвященной чистке и уходу за холодильником. Система управления отключила освещение, так как дверь была открыта в течение длительного времени. Повторно закройте и откройте дверь для активации функции.

⚠ ВНИМАНИЕ! Повышение температуры стенок устройства в процессе функционирования — абсолютно нормальное явление. Нагревательный элемент (теплообменник) в моделях с системой No Frost встроен в боковые стенки холодильного шкафа и закрыт листом металла. При работе компрессора боковые стенки нагреваются — решетки отводят тепло из камер холодильника и нагревают металл. Сильнее всего решетки в стенках нагреваются, когда холодильник работает на полную мощность, чтобы как можно быстрее снизить температуру в камерах. На решетки поступает много тепла, и они сильно нагреваются. После того как холодильник понизит температуру до рабочей (обычно это занимает несколько часов), решетки начнут остывать.

⚠ ВНИМАНИЕ! Если после всех попыток устранения неполадок проблема не решена, обратитесь в авторизованный сервисный центр в вашем регионе либо в торговую организацию.

УТИЛИЗАЦИЯ



Утилизация холодильного оборудования производится в соответствии с нормами и правилами, принятыми местной администрацией.

Перед утилизацией отсоедините вилку от сети и перережьте сетевой шнур.

Корпус, глухие дверцы и боковые части оборудования подлежат захоронению на полигонах бытовых и промышленных отходов по правилам и требованиям, установленным местной администрацией.

Сжигание теплоизоляции корпуса и боковых частей категорически запрещается ввиду выделения при горении токсических веществ.

Компрессор, пускозащитное реле, проводка, теплообменники, алюминиевый профиль дверцы и вентиляторы могут утилизироваться как лом черных и цветных металлов на предприятиях по переработке металла.

Стекланные элементы утилизируются на специализированных предприятиях по утилизации стекла.

Лампы утилизируются на соответствующих специализированных предприятиях.

⚠ ВНИМАНИЕ!

- **Надлежащая утилизация холодильного оборудования после окончания срока службы (эксплуатации) поможет предотвратить потенциально вредное воздействие на окружающую среду и здоровье человека.**
- **Данное изделие содержит компоненты из горючего материала и не может быть утилизировано вместе с обычным бытовым мусором (отходами). Для получения более подробных сведений об утилизации оборудования обратитесь в администрацию города или службу, занимающуюся утилизацией.**

УСЛОВИЯ ГАРАНТИЙНЫХ ОБЯЗАТЕЛЬСТВ

Уважаемый покупатель!

Настоящий документ не ограничивает определённые законом права потребителей, но дополняет и уточняет оговорённые законом обязательства, предполагающие наличие соглашения сторон либо договора.

Внимательно ознакомьтесь с гарантийным талоном и проследите, чтобы он был правильно заполнен и имел штамп продавца. При отсутствии штампа продавца и даты продажи (либо кассового чека с датой продажи) гарантийный срок изделия исчисляется с даты его производства.

Запрещается вносить в гарантийный талон какие-либо изменения, а также стирать или переписывать указанные в нём данные.

Тщательно проверьте внешний вид изделия и его комплектность. Все претензии по внешнему виду и комплектности предъявляйте продавцу при покупке техники.

Гарантийный ремонт не осуществляется в случаях:

- если изделие использовалось не по прямому назначению;
- если неисправность явилась следствием небрежной эксплуатации, неправильной транспортировки или условий хранения, вследствие чего изделие имеет механические повреждения;
- если выход из строя произошёл в результате естественного износа комплектующих;
- если имеются повреждения, причиной которых стало попадание внутрь изделия посторонних предметов, жидкости и т. д.;
- если обнаружены доказательства самостоятельного вскрытия изделия или его ремонт вне гарантийного сервисного центра;
- неисправностей, возникших из-за перегрузки, которые повлекли за собой деформацию или выход из строя внутренних механизмов, а также вследствие скачков или несоответствия напряжения электросети;
- если произошёл естественный износ внешнего покрытия, пластиковых и металлических деталей и других материалов, не участвующих в непосредственной механической работе изделия.

Стоимость ремонта оплачивается покупателем, если:

- гарантийный период закончился;
- гарантия не распространяется на данный вид неисправности;
- для определения вида поломки потребовалась экспертиза, в результате которой было доказано, что гарантия не распространяется на данный вид неисправности.

СЕРВИСНЫЕ ЦЕНТРЫ HIBERG

ЕСЛИ У ВАС ВОЗНИКЛИ ВОПРОСЫ ПО ГАРАНТИЙНОМУ
СЕРВИСНОМУ ОБСЛУЖИВАНИЮ ЛИБО ВЫ ХОТИТЕ ПРИОБРЕСТИ
ЗАПЧАСТИ ИЛИ КОМПЛЕКТУЮЩИЕ К ПРОДУКЦИИ HIBERG,
ОБРАТИТЕСЬ В ЛЮБОЙ АВТОРИЗОВАННЫЙ СЕРВИСНЫЙ ЦЕНТР
ИЛИ ПОЗВОНИТЕ ПО ЕДИННОМУ НОМЕРУ ТЕЛЕФОНА СЕРВИСНОЙ СЛУЖБЫ

8 800 350 50 19

(ЗВОНОК ПО РОССИИ БЕСПЛАТНЫЙ)

Получить консультацию по товару можно на официальном сайте:

www.hiberg.ru



Продукция сертифицирована и прошла все испытания в соответствии с требованиями законодательства РФ и ЕАЭС



Срок службы – 7 лет.
Гарантийный срок – 2 года.

Изготовитель: Hiberger Technologies Co., LTD

Адрес: NO. 503-5, Block A, Building 5, Science and Technology Park, Jiaozuo City, Henan Province, urban-rural integration Demonstration Zone, Китай.

Импортер/Importer: ООО «Диорит-Технис»/LLC «Diorit-Tekhnis»

Адрес: 347800, Россия, Ростовская обл., г. Каменск-Шахтинский, ул. Ворошилова, 152.

Address: 347800, Russia, Rostov region, Kamensk-Shakhtinsky, 152 Voroshilova Str.
Тел./Tel. +7 (86365) 4-05-05. E-mail: info@hiberg.ru.

Изготовлено в Китае.

ГАРАНТИЙНЫЙ ТАЛОН

Талон действителен при наличии всех штампов и отметок

Модель № _____

Дата приобретения: _____

Серийный номер: _____

ФИО и телефон покупателя: _____

Наименование и юридический адрес организации продавца: _____

Подпись продавца: _____

Печать продающей организации: _____

Данные отрывные купоны заполняются представителем сервисного центра, который выполняет ремонт изделия. После ремонта данный гарантийный талон, за исключением заполненного отрывного купона, должен быть возвращён владельцу.

Купон № 1

Модель № _____

Серийный номер: _____

Дата поступления в ремонт: _____

Дата выдачи прибора: _____

Вид ремонта: _____

М.П.

Купон № 2

Модель № _____

Серийный номер: _____

Дата поступления в ремонт: _____

Дата выдачи прибора: _____

Вид ремонта: _____

М.П.

Купон № 3

Модель № _____

Серийный номер: _____

Дата поступления в ремонт: _____

Дата выдачи прибора: _____

Вид ремонта: _____

М.П.



HIBERG



● Холодильники



● Вытяжки



● Стиральные машины



● Морозильные камеры



● Варочные поверхности



● Посудомоечные машины



● Настольные духовки



● Духовые шкафы



● Телевизоры



● Мясорубки



info@hiberg.ru



● Аэрогрили



**Сканируй и получай
расширенную гарантию
и бонусы от HIBERG!***

www.hiberg.ru

8-800-350-50-19

* Предоставление бонусов, участия в акциях и специальных предложениях осуществляется в соответствии с правилами программы HIBERG. Полные условия размещены по QR-коду.

Информация носит справочный характер и не является публичной офертой.

Организатор вправе изменять условия, порядок и сроки проведения.