



ИНСТРУКЦИЯ ПО ЭКСПЛУАТАЦИИ
ЭЛЕКТРИЧЕСКИЙ ВСТРАИВАЕМЫЙ ДУХОВОЙ ШКАФ
Тип ENTB
Модель VOE442NB, VOE442HX



В изменчивом ритме современной жизни для каждого из нас особое значение приобретает дом. Именно здесь можно по-настоящему отдохнуть, отвлечься от повседневности и заняться чем-либо, что по душе, что приносит вам удовольствие.

Главный принцип, лежащий в основе философии дизайна и функциональности VÄRD, основывается на том, чтобы дать вам больше свободы и лёгкости. Чем меньше времени вы проводите, занимаясь рутинными делами вроде приготовления еды или уборки, тем больше времени остается у вас для себя, семьи, любимого дела или хобби.

Мы в VÄRD постоянно работаем над тем, чтобы наша бытовая техника упрощала вашу жизнь: была надёжной, чтобы вы могли всегда на неё положиться, интуитивно понятной, чтобы вам не приходилось разбираться с меню или настройками, функциональной, чтобы вы всегда могли использовать её так, как хочется вам и именно вам.

VÄRD благодарит вас за оказанное доверие и сделанный выбор. Уверены, что вместе мы сможем сделать ваш дом ещё более комфортным и уютным. Пожалуйста, внимательно ознакомьтесь с этой инструкцией до начала установки и эксплуатации вашего нового прибора VÄRD. Мы рекомендуем сохранить инструкцию в надёжном месте, но вы также всегда можете загрузить электронную версию инструкции, посетив www.var-d.ru.

Мы будем рады ответить на любые вопросы по использованию бытовой техники VÄRD. Выберите удобный для вас способ связи на сайте var-d.ru/contacts, позвоните по телефону 8-800-222-59-95 или напишите на service@var-d.ru.

Мы будем благодарны вам за рассказ об опыте покупки и использования нашей техники.



Отсканируйте qr-код камерой вашего телефона или перейдите по ссылке www.var-d.ru/review, чтобы открыть форму отзыва.

Оглавление

1. Перевозка и хранение	4
2. Предназначение и использование	5
3. Устранение неисправностей.....	25
4. Обслуживание и ремонт.....	26
5. Сведения о приборе	28

1. Перевозка и хранение

Перевозка (транспортировка) прибора должна осуществляться в строгом соответствии с манипуляционными знаками, размещёнными на упаковке прибора. До установки и подключения храните прибор в сухом закрытом помещении. Изготовитель и продавец не несут ответственности за недостатки прибора и/или за последствия его некорректной работы, возникшие из-за его неправильной перевозки (транспортировки) или хранения.

2. Предназначение и использование

Этот прибор предназначен для использования в бытовых и подобных условиях:

- в кухонных зонах для персонала в магазинах, офисах и прочих производственных условиях;
- в фермерских постройках и клиентами в гостиницах, мотелях и прочей инфраструктуре жилого типа;
- в условиях режима пансиона Bed & Breakfast ("проживание плюс завтрак").

Электрический встраиваемый духовой шкаф предназначен для приготовления и разогрева пищи посредством теплого воздействия.

Безопасность

Обеспечение безопасности при использовании прибора

- Прибор должен быть заземлен.
- Этот прибор предназначен для непрофессионального, бытового использования, и его следует использовать строго по назначению.
- Электрическая система данного прибора безопасна в использовании только в том случае, если она правильно подключена к рабочей системе заземления в соответствии с действующими нормами безопасности.
- Не двигайте и не доставайте прибор из коробки за ручку дверцы.
- Изготовитель не несет ответственности за ущерб, возникший в результате неправильной установки или неправильного, некорректного или неразумного использования прибора.
- При первом включении духового шкафа может появиться дым, едкий запах. Это происходит из-за нагревания клея, используемого в изоляционных панелях прибора. В этом нет ничего необычного. Если это произошло, просто подождите, пока дым исчезнет, прежде чем начать приготовление пищи в духовом шкафу. Во время жарки или запекания никогда не ставьте посуду непосредственно на дно духового шкафа.

ВНИМАНИЕ: Духовой шкаф нагревается при использовании, и его стеклянная дверца может стать горячей. Не подпускайте детей к работающему духовому шкафу, особенно во время использования гриля.

Рекомендуется:

- Использовать прибор исключительно для приготовления пищи;
- Проверить целостность прибора после его распаковки;

- Отключать прибор от электросети в случае неисправности, а также перед чисткой или техническим обслуживанием;
- Если прибор не используется в течение длительного времени, отключать его от сети;
- Пользоваться прихватками, ставя посуду в духовой шкаф или вынимая ее;
- Всегда брать за ручку дверцы по центру, так как ее края могут быть горячими из-за выхода горячего воздуха;
- Проверять, что ручки управления находятся в положении «о», когда прибор не используется;
- Выключать прибор из розетки, если Вы не планируете использовать его в течение длительного периода времени.

Не рекомендуется:

- Прикасаться к прибору мокрыми руками;
- Тянуть за сам прибор или за шнур питания, чтобы отключить его от электрической розетки;
- Перекрывать вентиляционные или теплоотводящие отверстия;
- Располагать шнуры питания других устройств рядом с нагревающимися частями прибора;
- Подвергать прибор воздействию атмосферных факторов (дождя, солнца);
- Хранить предметы внутри духового шкафа;
- Использовать легковоспламеняющиеся жидкости вблизи прибора;
- Использовать адаптеры, одновременно несколько розеток и/или удлинителей;
- Попытаться установить или отремонтировать прибор без помощи специалиста авторизованного сервисного центра или иного специалиста с необходимой квалификацией и достаточным опытом.

Прибор не предназначен для использования лицами (включая детей) с пониженными физическими, сенсорными или умственными способностями или при отсутствии у них жизненного опыта или знаний, если они не находятся под присмотром или не проинструктированы об использовании прибора лицом, ответственным за их безопасность. Дети должны находиться под присмотром для недопущения игр с прибором.

При использовании прибор сильно нагревается. Опасайтесь прикосновения к нагревательным элементам внутри духового шкафа.

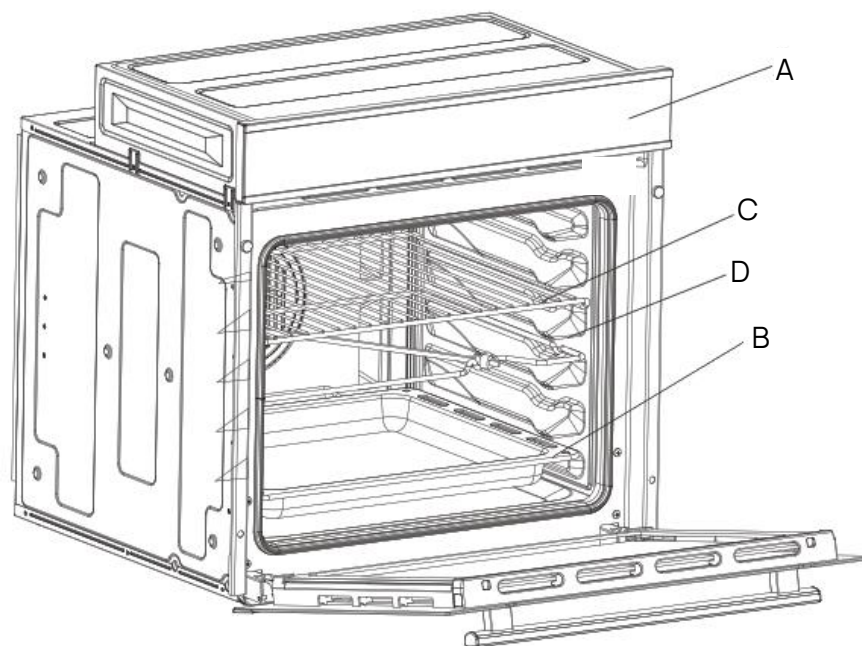
ВНИМАНИЕ! Доступные части могут сильно нагреваться при использовании прибора. Не допускайте детей близко к прибору.

Прибор нельзя устанавливать за декоративной дверцей во избежание перегрева.

Охрана окружающей среды

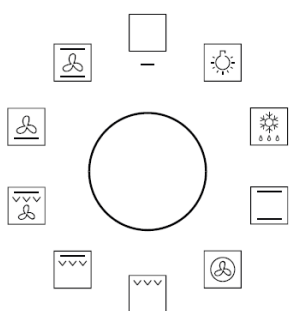
Упаковку прибора (использованные упаковочные материалы) следует утилизировать соблюдая требования к отдельному сбору отходов потребления, действующие в вашем регионе и/или населённом пункте. Отдельный сбор отходов потребления способствует их переработке и вторичному использованию, что существенным образом снижает негативное воздействие на окружающую среду.

Общее описание и комплектация

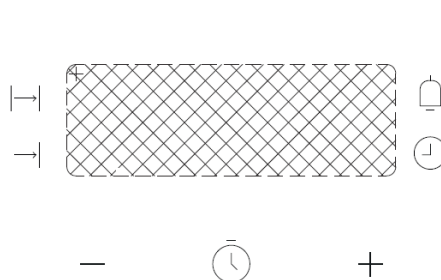


- A. Панель управления
- B. Противень для выпечки
- C. Решетка
- D. Боковые направляющие для решетки или противня

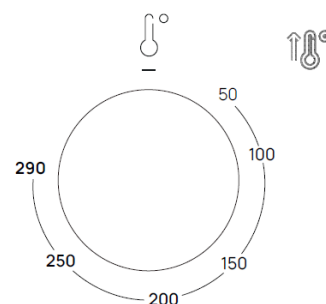
Панель управления



Регулятор выбора режима



Дисплей



Регулятор температуры

Установка прибора

- Установите прибор на выбранное место (под столешницей или над другим прибором), вставив винты с пластиковыми заглушками в 2 отверстия, которые видны в раме духового шкафа при открытой дверце.
- Для обеспечения правильной работы встраиваемого прибора ниша шкафа, в котором он находится, должна соответствовать размерам на схеме ниже (рис.1-2).
- Для наиболее эффективной циркуляции воздуха прибор должен быть установлен в соответствии с размерами, указанными на рис. 1-2 ниже.
- Задняя панель шкафа должна быть снята, чтобы воздух мог свободно циркулировать. Между задней стороной шкафа и стеной или стенкой мебели, к которой он установлен, должен оставаться зазор не менее 70 мм (рис. 3-4).

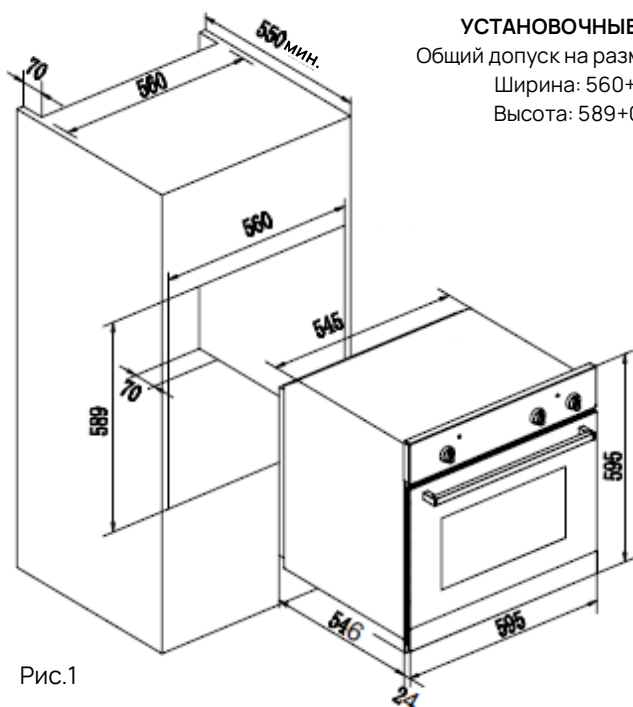


Рис.1

УСТАНОВОЧНЫЕ РАЗМЕРЫ
Общий допуск на размер фурнитуры:
Ширина: 560 +/-1,5 мм
Высота: 589+0-2,5 мм

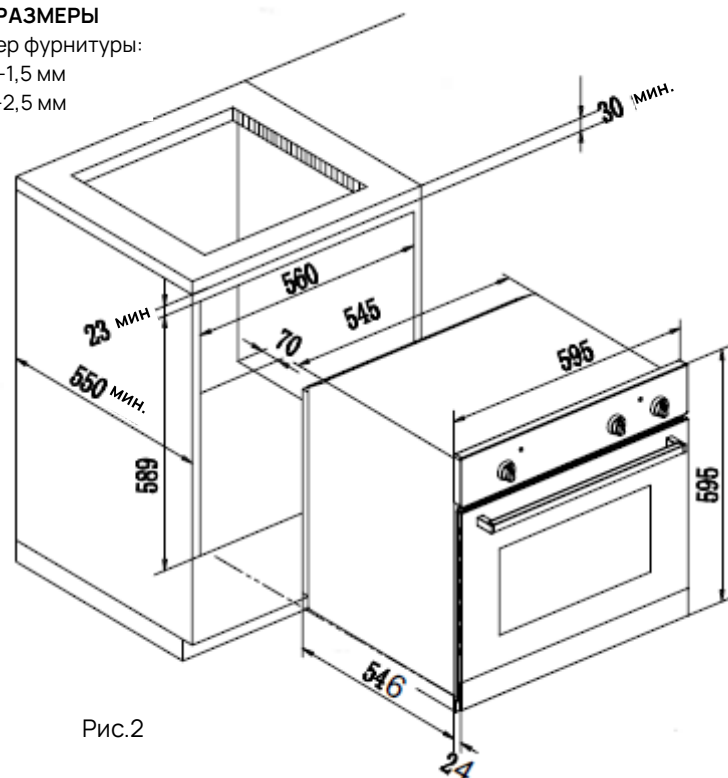


Рис.2

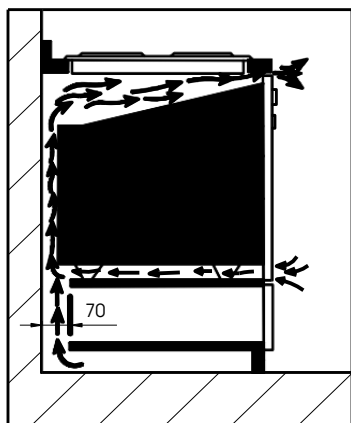


Рис.3

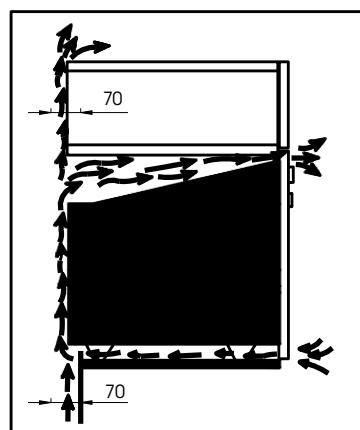
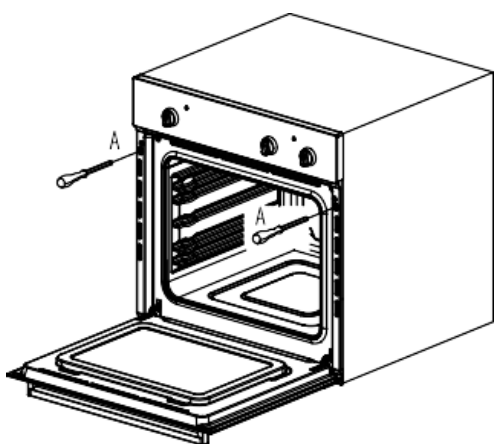
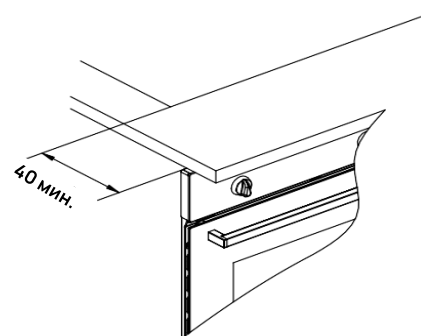


Рис.4



Примечание: скрытый монтаж для многоцелевых газовых варочных панелей

Примечание: если духовой шкаф планируется использовать с варочной панелью, необходимо следовать инструкциям по установке варочной панели.



Подключение к электросети

Необходимо обеспечить возможность отключения прибора от питания после его монтажа с помощью доступной вилки или с помощью выключателя, встроенного в стационарную проводку в соответствии с правилами устройства электроустановок.

Внимание: прибор должен быть заземлен.

Убедитесь, что номинальная мощность электросети и розеток соответствует максимальной мощности прибора, указанной на табличке с техническими характеристиками.

При установке следите, чтобы вилка прибора осталась доступной. Вставьте вилку в розетку, оснащенную третьим контактом заземления. Заземление должно быть правильно подключено.

После установки прибора на место должен остаться доступ к вилке или двухполюсному выключателю, используемым для подключения к сети.

ВАЖНО: Располагайте сетевой кабель так, чтобы он никогда не подвергался воздействию температуры, превышающей температуру окружающей среды более чем на 50°C.

- Электробезопасность прибора может быть гарантирована только в том случае, если он правильно подключен к эффективной заземленной электросети в соответствии с правилами электробезопасности.

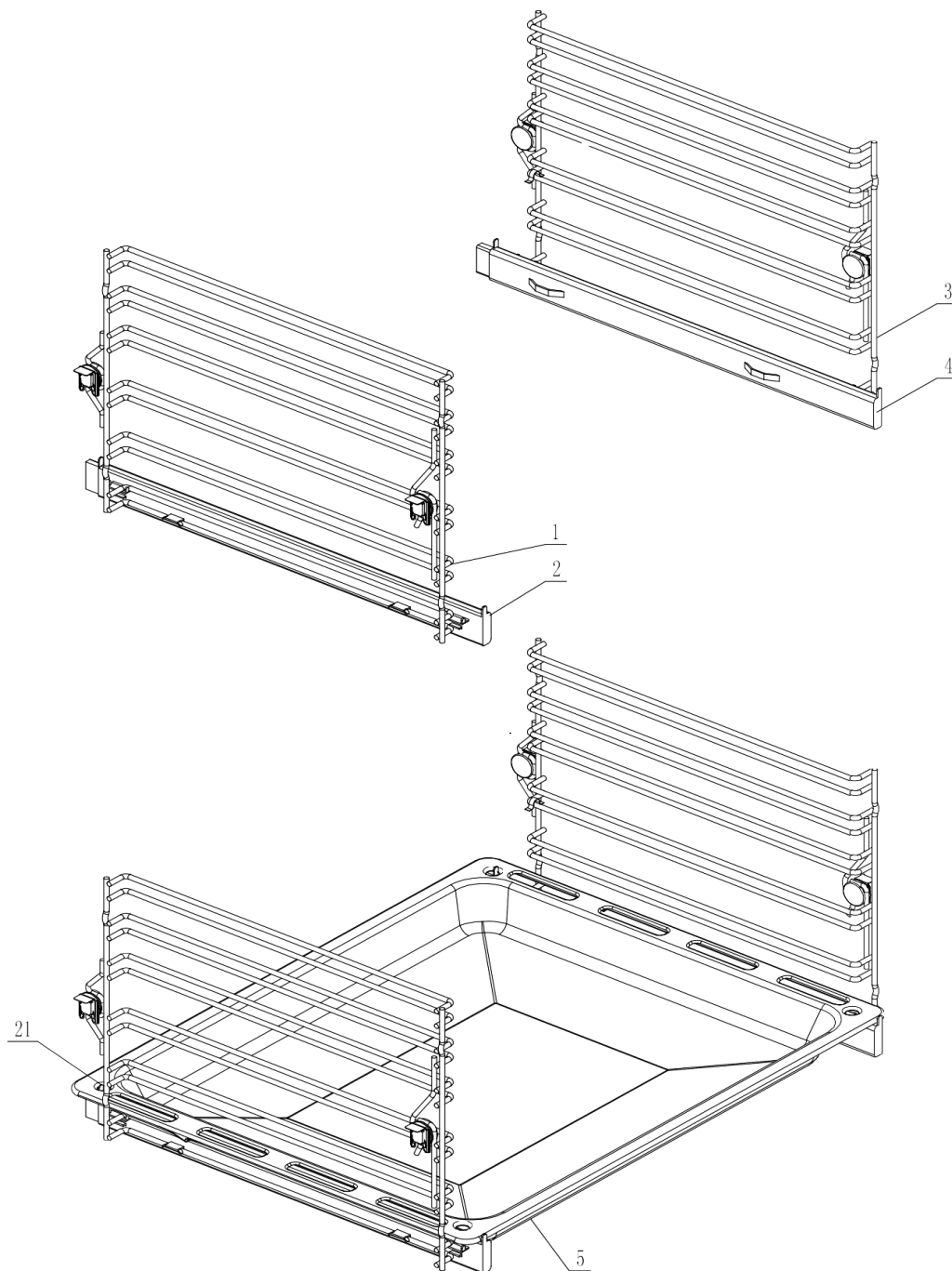
Установка телескопических направляющих

Порядок установки:

1. Левая телескопическая направляющая 2 крепится к левой боковой полке 1; правая телескопическая направляющая 4 крепится к правой боковой полке 3.

2. Поддон 5 ставится на телескопические направляющие.

Убедитесь, что заднее отверстие поддона прикреплено к телескопическим направляющим в месте, отмеченном номером 21.



Описание функциональных кнопок

	Освещение внутренней камеры.
	<p>Размораживание с помощью вентилятора Воздух комнатной температуры распределяется внутри камеры для более быстрого размораживания продуктов без нарушения структуры белков.</p>
	<p>Верхний и нижний нагрев Верхний и нижний нагревательные элементы работают одновременно. Этот стандартный способ приготовления хорошо подходит для запекания мяса на кости, идеален для приготовления бисквита и печеных яблок, и позволяет добиться образования хрустящей корочки. Для лучшего результата выпекайте продукты на противне, регулируя температуру между 50 и МАКС °С.</p>
	<p>3D нагрев Вентилятор и циркуляционная система нагрева работают одновременно. Горячий воздух, температура которого регулируется в диапазоне от 50 до МАКС °С, равномерно распределяется внутри камеры. Этот режим идеально подходит для одновременного приготовления нескольких видов продуктов (мяса, рыбы) без ущерба для их вкуса и запаха. Также его рекомендуется использовать для приготовления более «требовательной» выпечки.</p>
	<p>Гриль Этот режим предназначен для поджаривания и гратинирования небольших порций обычных блюд. При закрытой дверце его можно включать только на небольшой промежуток времени (5-10 минут). Если вы хотите включить этот режим на более длительное время, обязательно оставьте дверцу приоткрытой и задействуйте защиту управления.</p>
	<p>Гриль + верхний нагрев Этот режим предназначен для поджаривания и гратинирования обычных блюд. При использовании этого режима обязательно оставляйте дверцу приоткрытой и задействуйте защиту управления.</p>
	<p>Гриль + верхний нагрев + вентилятор Воздух, подогреваемый нагревательным элементом гриля, распределяется с помощью вентилятора и таким образом помогает равномерно нагреть внутреннюю камеру духового шкафа до температуры от 50 до 200°С. Этот режим можно использовать для стерилизации стеклянных банок.</p>
	<p>Нижний нагрев + вентилятор Воздух, подогреваемый нижним нагревательным элементом, распределяется с помощью вентилятора и таким образом помогает равномерно нагреть внутреннюю камеру духового шкафа до температуры от 50 до 200°С. Этот режим можно использовать для стерилизации стеклянных банок.</p>

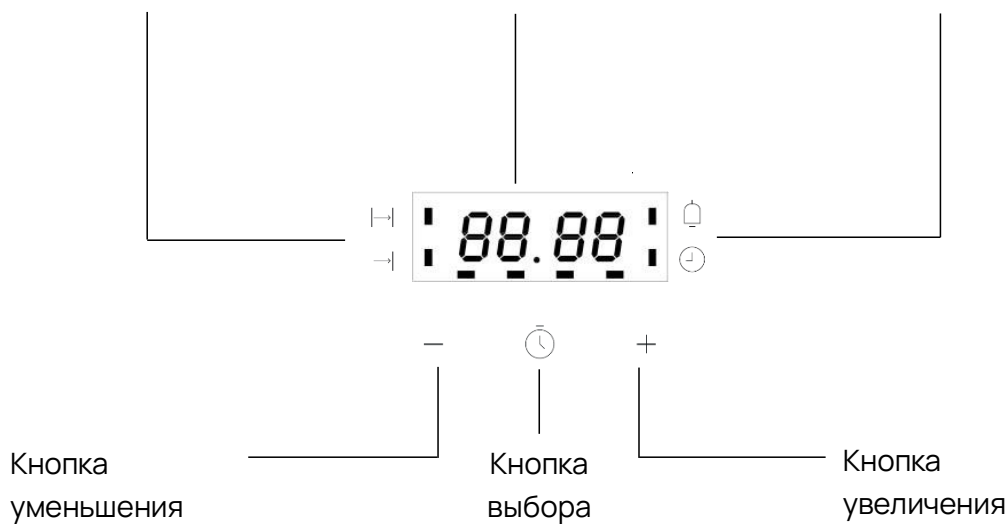


Интенсивное запекание

Внутренняя камера нагревается за счет верхних и нижних элементов, а вентилятор, установленный на задней панели, помогает равномерно распределить тепло. Подходит для приготовления идеальных кондитерских изделий, избавляет Вас от необходимости предварительного «слепого» выпекания основы для открытого пирога.

Функции дисплея

Функциональные индикаторы Дисплей времени Функциональные индикаторы



Обратный отсчет

При установке обратного отсчета по истечении времени раздается сигнал. Эта функция не отключает духовой шкаф.

Время приготовления

Используется для установления времени работы духового шкафа.

Время выключения

Используется для установления времени выключения духового шкафа.

Время

Используется, чтобы установить, изменить или проверить время.

(См. также раздел «Первоначальное использование прибора»).

Индикаторы

Индикатор расположен рядом с ручкой регулировки температуры. При наборе температуры лампа индикатор горит и гаснет при ее достижении. Когда прибор остывает, термостат определяет повторное включение нагревательных элементов с последующим повторным зажиганием индикаторных лампочек. В моделях с постоянной

подсветкой камеры во время работы такая подсветка считается рабочим предупредительным индикатором.

Установка и подключение

Для установки и подключения рекомендуем обращаться в авторизованные сервисные центры. Вы можете воспользоваться услугами других специалистов с необходимой и достаточной квалификацией или сделать это самостоятельно (за исключением случаев, когда эта инструкция содержит запрет таких действий), воспользовавшись рекомендациями, содержащимися в соответствующем разделе инструкции, однако в этом случае изготовитель и продавец не несут ответственности за недостатки прибора или за последствия его некорректной работы, возникшие из-за его неправильной установки или подключения.

Чтобы встраиваемый духовой шкаф хорошо работал, место его установки должно быть подходящим:

- Панели смежной мебели должны быть термостойкими. В частности, если смежная мебель изготовлена из шпона, используемый в ней клей должен выдерживать температуру 120°C. Пластиковые материалы или клей, не выдерживающие такой температуры, могут деформироваться или расслоиться.
- В соответствии с правилами безопасности прибор должен быть установлен так, чтобы после его установки электрические части прибора были закрыты и недоступны.
- Все защитные части должны быть закреплены таким образом, чтобы их нельзя было снять без использования инструмента.

Важно: перед выполнением работ по установке, очистке или техническому обслуживанию прибора необходимо отключить электропитание.

Первоначальное использование прибора Установка и изменение текущего времени

i Духовой шкаф будет работать только при установленном времени.

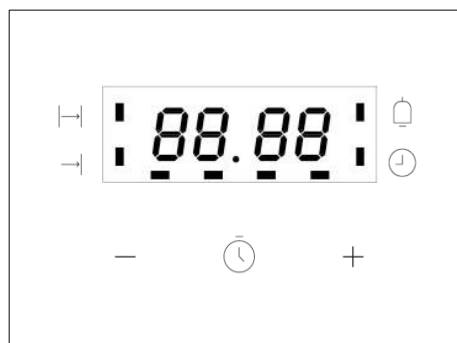
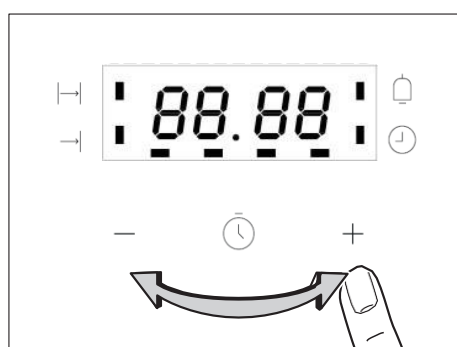
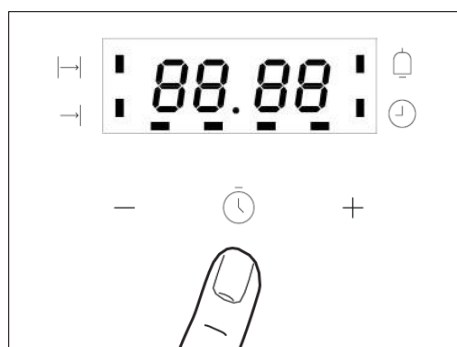
При подключении прибора к электросети или при отключении электроэнергии индикатор режима «Время ⌚» автоматически замигает.

1. Чтобы изменить уже установленное время, нажмите кнопку выбора «⌚» несколько раз, пока не начнет мигать индикатор режима «Время ⌚».

2. Установите текущее время с помощью кнопок + или - .

Примерно через 5 секунд мигание прекратится, и часы будут показывать установленное время суток. Теперь прибор готов к использованию.



Время может быть изменено только в том случае, если не были установлены автоматические режимы (Время приготовления H или Время выключения -H).




Ежедневное использование

Настройка электронного таймера (3 кнопки)

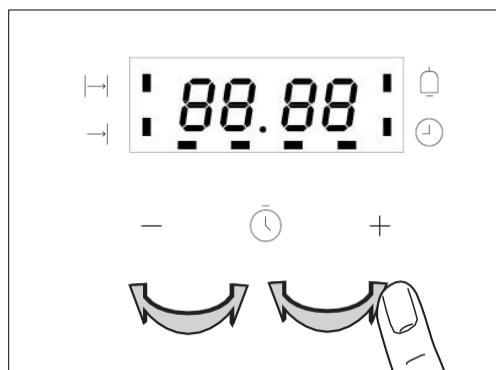
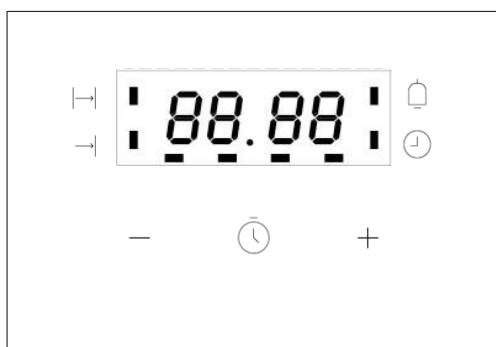
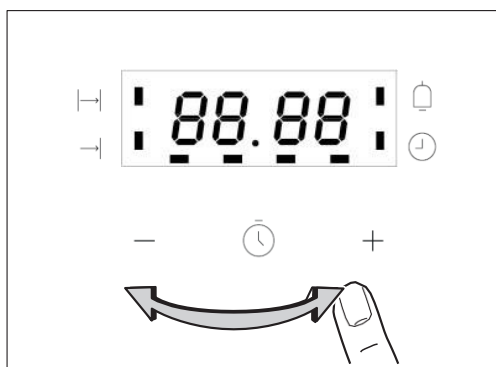
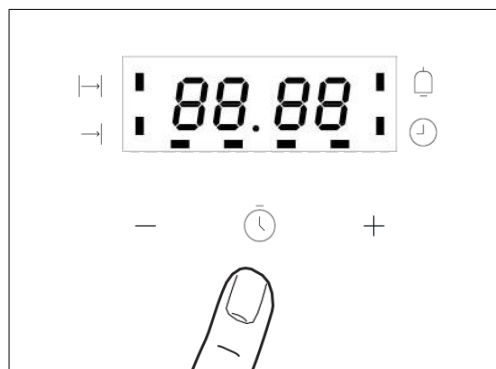
Обратный отсчет

1. Нажимайте кнопку «Выбор  » несколько раз, пока не начнет мигать индикатор режима «Обратный отсчет ».


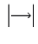
2. С помощью кнопок $+$ или $-$ установите нужное время для обратного отсчета (макс. 2 часа 30 минут).

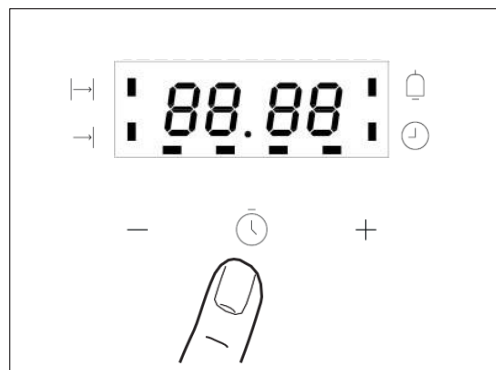
3. Примерно через 5 секунд на дисплее отобразится оставшееся время. Загорится индикатор режима «Обратный отсчет ».



4. По истечении времени индикатор режима замигает, и в течение 2 минут будет раздаваться звуковой сигнал. Нажмите любую кнопку, чтобы выключить сигнал.

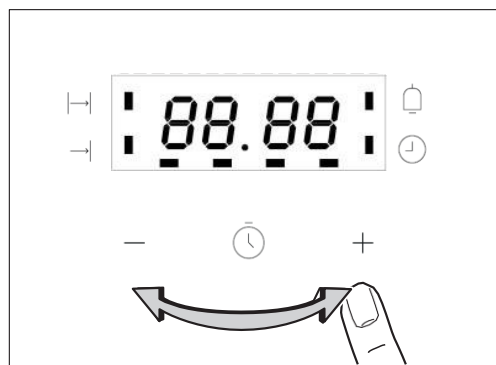


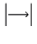
Время приготовления

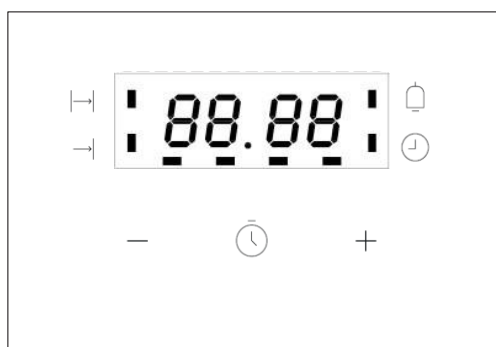
1. Нажимайте кнопку «Выбор  » несколько раз, пока не начнет мигать индикатор режима «Время приготовления ».



2. С помощью кнопок  или  установите необходимое время приготовления.

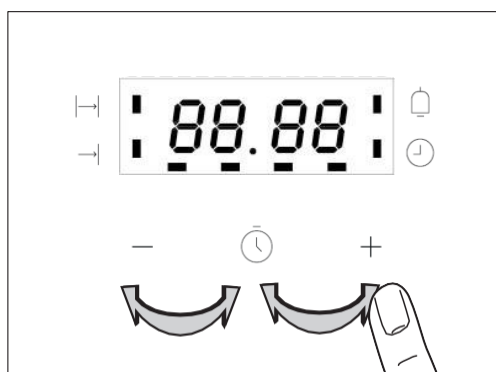


3. Примерно через 5 секунд дисплей вернется к текущему времени. Загорится индикатор режима «Время приготовления ».



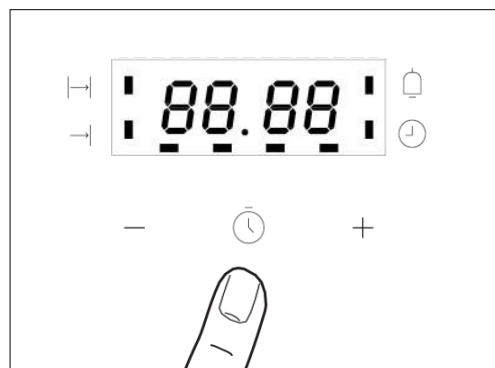
4. По истечении времени индикатор режима начнет мигать, в течение 2 минут будет звучать звуковой сигнал, и прибор выключится.

5. Нажмите любую кнопку, чтобы отключить сигнал и программу.

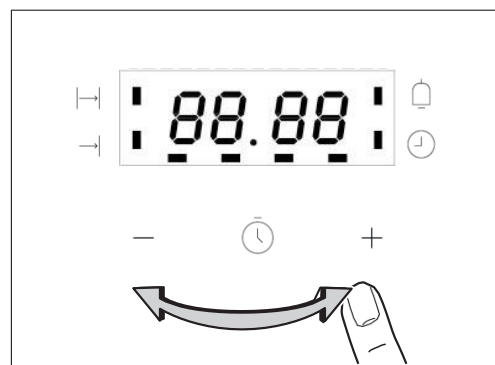


Время выключения →

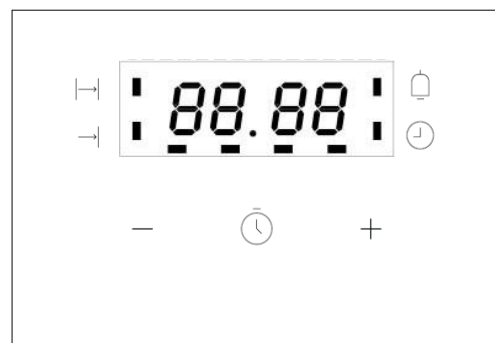
1. Нажимайте кнопку «Выбор ⌚» несколько раз, пока не начнет мигать индикатор режима «Время выключения →».



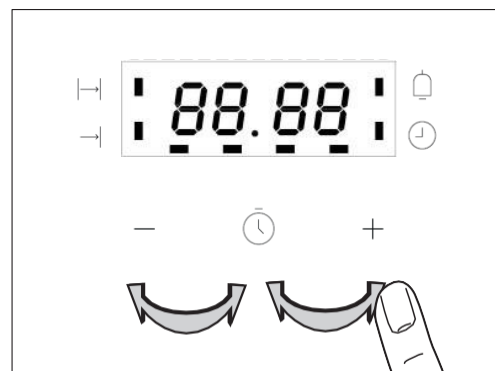
2. С помощью кнопок + или - установите необходимое время выключения.



3. Примерно через 5 секунд дисплей вернется к текущему времени. Загорится индикатор режима «Время выключения →».



4. По истечении времени индикатор режима замигает, в течение 2 минут будет звучать звуковой сигнал, и прибор выключится.

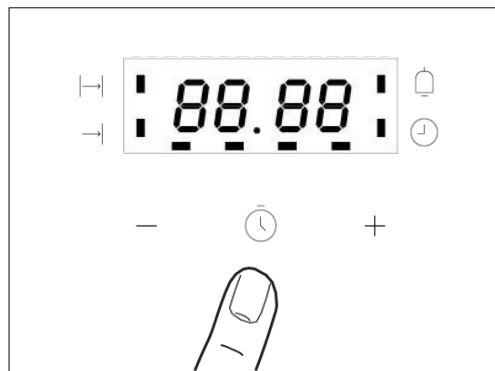


5. Нажмите любую кнопку, чтобы отключить сигнал и программу.

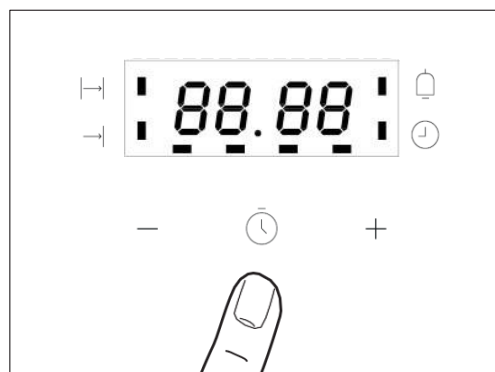
Совместная работа режимов «Время приготовления» и «Время выключения»

Время приготовления и Время выключения могут использоваться одновременно, если будет необходимо автоматически включить или выключить духовой шкаф.

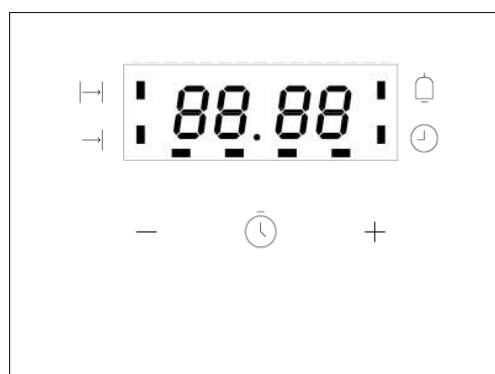
1. С помощью режима «Время приготовления» установите период времени, в течение которого блюдо должно готовиться. В данном примере – 1 час.



2. С помощью режима «Время выключения» установите время, к которому блюдо должно быть готово. В данном примере – 14:05.



3. Индикаторы режимов «Время приготовления» и «Время выключения» загорятся, и на дисплее отобразится время. В данном примере – 12:05.



Духовой шкаф автоматически включится в нужное время, как и было рассчитано, в данном примере – в 13:05.

Духовой шкаф автоматически выключится по истечении заданного времени приготовления, в данном примере – в 14:05.

Использование функций дисплея времени

- После выбора режима соответствующий индикатор мигает в течение примерно 5 секунд. В это время с помощью кнопок \oplus или \ominus можно установить желаемое время.
- Когда нужное время установлено, индикатор режима будет мигать в течение еще примерно 5 секунд. После этого индикатор режима загорится непрерывно. Начинается отсчет установленного времени.
- Нажмите любую из кнопок, чтобы остановить звуковой сигнал.
- Желаемый режим и температуру камеры можно выбрать до или после установки режима часов «Время приготовления ⏱ » и «Время выключения ⏻ ».
- По окончании времени приготовления поверните круглую ручку выбора режима и температуры камеры в положение «Выкл».

Отключение дисплея времени

Отключение дисплея времени позволяет экономить электроэнергию. Чтобы выключить дисплей, удерживайте любые две кнопки, пока дисплей не погаснет. Чтобы снова включить дисплей, удерживайте любую кнопку, пока дисплей снова не начнет показывать время.

Дисплей можно выключить, только если не задействованы режимы «Время приготовления ⏱ », «Время выключения ⏻ » или «Обратный отсчет ⏪ ».

Полезные советы по приготовлению

В следующей таблице приведены некоторые проблемы, которые могут возникнуть при готовке, и советы, как их избежать:

ПРОБЛЕМА	ПРИЧИНЫ	СОВЕТ
Зажаренная корка, непропеченный низ	Недостаточный нагрев снизу	<ul style="list-style-type: none">• Используйте режим «Верхний и нижний нагрев»• Используйте более глубокую форму для выпечки• Снизьте температуру• Поставьте форму на нижнюю полку
Непропеченная корка, зажаренный низ	Чрезмерный нагрев снизу	<ul style="list-style-type: none">• Используйте режим «Верхний и нижний нагрев»• Используйте более мелкую форму для выпечки• Снизьте температуру• Поставьте торт на более высокую полку
Зажаренная корка, непропеченная начинка	Слишком высокая температура	<ul style="list-style-type: none">• Уменьшите температуру и увеличьте время приготовления
Пересушенная корка	Слишком низкая температура	<ul style="list-style-type: none">• Увеличьте температуру и сократите время приготовления

Уход и очистка

Перед чисткой или техническим обслуживанием отключите духовой шкаф от электросети.

Чтобы продлить срок службы духового шкафа, регулярно производите его очистку.

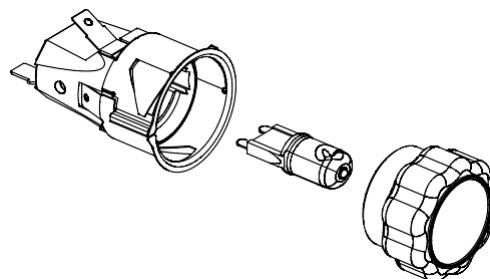
- Не используйте пароочиститель для очистки прибора.
- Чтобы избежать поражения электрическим током, не погружайте сам прибор, его шнур или вилку в воду или другую жидкость, не брызгайте на прибор водой во время очистки!
- Не чистите нагретый прибор сразу после использования! Внутреннюю и внешнюю поверхность камеры духового шкафа лучше всего очищать влажной тряпкой после того, как прибор полностью остынет.
- Мойте принадлежности в горячей воде или в посудомоечной машине, вытирайте их насухо бумажным или тканевым полотенцем.

- При длительном использовании духового шкафа в нем может образоваться конденсат. Высушите его мягкой тканью.
- Прилегающая к дверце часть камеры духового шкафа оснащена резиновым уплотнителем, который гарантирует его безупречную работу. Регулярно проверяйте состояние уплотнителя, при необходимости очищайте его.
- Не используйте для очистки уплотнителя абразивные средства или предметы. Если он поврежден, обратитесь в авторизованный сервисный центр. Не рекомендуется использовать духовой шкаф при поврежденном уплотнителе.
- Никогда не выстилайте дно внутренней камеры алюминиевой фольгой, так как скопление тепла может нарушить процесс приготовления и даже повредить эмаль.
- Для очистки стеклянной дверцы используйте влажную ткань. После этого вытрите ее насухо мягкой тканью.
- Не используйте для очистки стекла дверцы духового шкафа абразивные чистящие средства или металлические скребки, так как они могут поцарапать поверхность и привести к образованию трещин.

ВАЖНО: во время использования прибор нагревается, поэтому следует избегать прикосновения к нагревательным элементам внутри духового шкафа.

Замена лампы духового шкафа

- Отключите духовой шкаф от сети!
- Открутите стеклянную крышку, прикрепленную к патрону лампы;
- Выкрутите лампу и замените ее на другую высокотемпературную лампу (300°C) со следующими характеристиками:
Напряжение: 220В -240В
Мощность: 25 Вт
Тип держателя лампы: G9
- Установите стеклянную крышку и снова подключите прибор к электросети.



ВНИМАНИЕ: перед заменой лампы убедитесь, что прибор отключен от сети, чтобы избежать поражения электрическим током.

Снятие дверцы духового шкафа для очистки

Чтобы облегчить чистку внутренней камеры духового шкафа, можно снять дверцу, выполнив следующие действия (рис. 11):

- Полностью откройте дверцу и поднимите 2 рычага «В» (рис. 11-1);

- Теперь, слегка прикрыв дверцу, Вы можете извлечь ее, потянув за крючки «А», как показано на рисунке 11-2.

Чтобы снова собрать дверцу:

- Держа дверцу в вертикальном положении, вставьте два крючка «А» в пазы;
- Убедитесь, что выемка «D» идеально зацеплена за край паза (для этого слегка сдвиньте дверцу духового шкафа назад и вперед);
- Держите дверцу полностью открытой, отсоедините 2 рычага «В» вниз, а затем снова закройте дверцу.

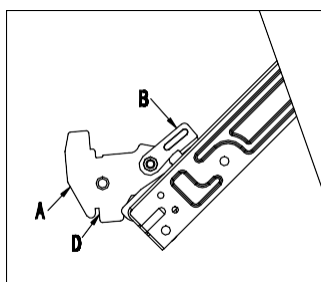


Рис.11-1

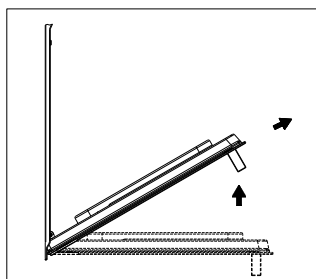


Рис.11-2

Снятие стеклянной дверцы

Дверца духового шкафа состоит из трех стеклянных панелей и имеет вентиляционные отверстия сверху и снизу. Во время работы шкафа эти отверстия обеспечивают циркуляцию воздуха, чтобы сохранить внешнее стекло холодным. Если между стеклами образовался конденсат, дверцу можно разобрать, чтобы прочистить пространство между стеклами.

Для этого снимите дверцу, как указано выше, и положите ее на защитную поверхность (например, на скатерть), чтобы предотвратить появление царапин. Ручка дверцы должна находиться на одной линии с краем стола. Убедитесь, что стекло лежит ровно, чтобы избежать его повреждения во время очистки.

1. Нажмите кнопки на левой и правой сторонах дверцы, выньте верхнюю направляющую. (рис. 1)
2. Осторожно выньте внутреннее стекло (рис. 2).
3. Ослабьте зажимы. (рис.3)
4. Выньте среднее стекло. (рис.4)

Очистите стекла и другие детали влажной тканью из микрофибры или чистой губкой, смоченной в растворе горячей воды с небольшим количеством средства для мытья посуды. Вытрите насухо мягкой тканью.

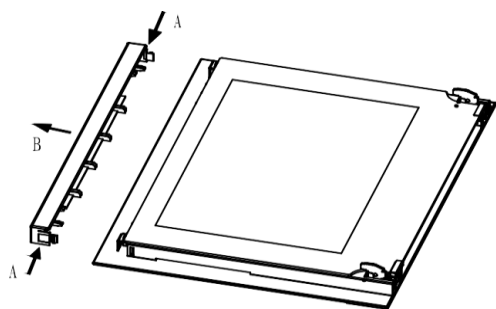


Рис.1

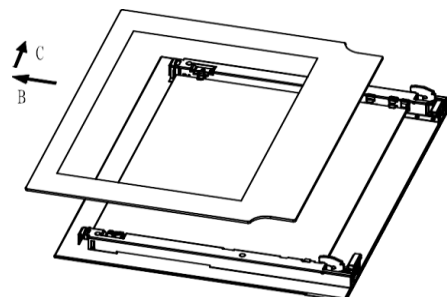


Рис.2

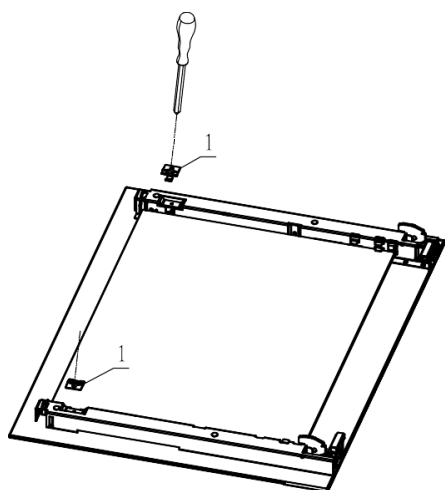


Рис.3

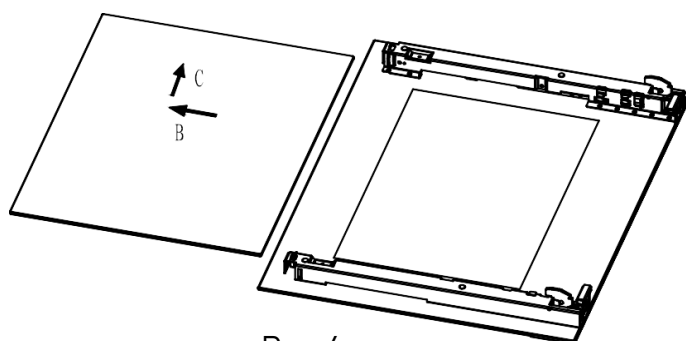


Рис.4

3. Устранение неисправностей

Необходимо обратиться к специалисту с необходимой квалификацией и достаточным опытом в следующих случаях:

- Для установки (в соответствии с инструкциями);
- При возникновении сомнений по эксплуатации прибора;
- Для замены электрической розетки, если она не совместима с вилкой для прибора.

Необходимо обратиться к специалисту авторизованного сервисного центра в следующих случаях:

- Если Вы сомневаетесь в исправности прибора после извлечения его из упаковки;
- Если шнур питания поврежден или нуждается в замене;
- Если прибор сломался или неисправен; в этом случае Вы можете запросить запасные части.

Внимание: не пользуйтесь прибором с поврежденным шнуром или вилкой. В случае неисправности прибора или его повреждения обязательно обратитесь в ближайший авторизованный сервисный центр для проведения экспертизы, ремонта или настройки.

4. Обслуживание и ремонт

Условия гарантийного обслуживания

Гарантийный срок составляет 36 (месяцев) года со дня продажи (передачи) прибора потребителю (или со дня изготовления, когда день продажи (передачи) установить невозможно).

Использование прибора потребителем признаётся его согласием с изложенными ниже условиями.

При обнаружении в течение гарантийного срока в приобретённом приборе недостатков, кроме возникших после передачи товара потребителю вследствие нарушения правил транспортировки, хранения, установки, подключения или эксплуатации, а также действий третьих лиц или обстоятельств непреодолимой силы, изготовитель обязуется удовлетворить требования потребителя в соответствии с законодательством о защите прав потребителей с учётом следующих условий:

- гарантия распространяется только на приборы, используемые в личных, семейных, домашних или иных подобных целях, не связанных с предпринимательской деятельностью.
- гарантийный срок на узлы, компоненты и части, установленные в приборе в ходе гарантийного ремонта взамен вышедших из строя, равен сроку гарантии на прибор и заканчивается одновременно с окончанием гарантийного срока прибора.
- гарантийный ремонт выполняется бесплатно авторизованным сервисным центром на дому у потребителя или в мастерской по усмотрению сервисного центра и включает стоимость услуг и материалов.
- для осуществления технического обслуживания и ремонта прибора потребителю необходимо обеспечить доступ специалисту авторизованного сервисного центра к прибору (в том числе встраиваемому).
- во избежание возможных недоразумений, сохраняйте в течение срока службы прибора документы, оформленные при его продаже (кассовый и/или товарный чек, счёт, накладная).
- изготовитель оставляет за собой право по единственно своему усмотрению расширить свои обязательства перед потребителем по сравнению с требованиями закона и настоящими условиями.

Гарантия не распространяется:

- на недостатки, которые вызваны несоблюдением инструкций по эксплуатации, неправильной установкой или подключением (в том числе подключением к электрической сети с несоответствующим напряжением питания), небрежным обращением или плохим уходом,
- на повреждения, обусловленные ржавчиной, коррозией или воздействием воды, в том числе явившиеся следствием установки или использования прибора в непредназначенных для этого местах,

- на приборы, которые подвергались разборке или конструктивным изменениям неуполномоченными лицами, или если удалены, не разборчивы или изменены продуктовый или серийный номера прибора,
- на недостатки приборов, возникшие вследствие эксплуатации с неустранёнными иными недостатками либо возникшие вследствие технического обслуживания или ремонта лицами и организациями, не являющимися авторизованными сервисными центрами,
- на недостатки, которые вызваны не зависящими от изготовителя причинами, такими как несоответствие показателей и характеристик электроэнергии в используемой системе электроснабжения требованиям, установленным в ГОСТ 32144-2013 или иных обязательных стандартах, явления природы и стихийные бедствия, пожар, домашние и дикие животные, в частности насекомые (особенно, муравьи и тараканы), попадание внутрь прибора посторонних предметов (жидкостей), и другими подобными причинами,
- на внешние и внутренние загрязнения, помутнения, изменения цвета, царапины и трещины, вмятины, потёртости, сколы и иные подобные повреждения узлов, компонентов, составных частей, конструктивных элементов, аксессуаров и принадлежностей (в том числе изготовленных из пластмасс, стеклокерамики и стекла), возникшие в процессе эксплуатации (в том числе в результате естественного износа), установки и/или транспортировки прибора.
- на подлежащие периодической замене конструкционные элементы, аксессуары и принадлежности (лампы и другие источники света, элементы питания, фильтры и т.п.),
- на работы по установке, регулировке, чистке прибора, замене расходных материалов и прочему подобному уходу за прибором (периодическое обслуживание).

По всем вопросам гарантийного и послегарантийного обслуживания обращайтесь по электронной почте service@vard.ru, по телефону 8-800-222-59-95 (для бесплатных звонков из Российской Федерации) или по телефону 8-820-0071-29-85 (для бесплатных звонков из Республики Беларусь).

При обращении необходимо сообщить тип, модель, артикул и серийный номер вашего прибора. Эти сведения указаны на табличке с техническими данными, размещённой на приборе.

Ремонтная организация, осуществляющая проведение проверки качества товаров, устранение недостатков товаров и техническое обслуживание товаров в Республике Беларусь: ООО "ВАРД", ул. Краснопролетарская 16, стр.2, помещ.1/5, 127473, Москва, Россия.

Чтобы узнать адрес ближайшего авторизованного изготовителем сервисного центра, звоните по указанному выше телефону.

Рекомендуем использовать только оригинальные запасные части и принадлежности.

5. Сведения о приборе

Тип	ENTB
Модель	VOE442HB, VOE442HX
Артикул	212321, 212320
Изготовитель и импортёр (организация, уполномоченная на принятие и удовлетворение требований потребителей в отношении товаров ненадлежащего качества):	ООО "ВАРД", Краснопролетарская 16, стр.2, помещ.1/5, 127473, Москва; тел.: 8-800-222-59-95
Изготовлено в Китае	

Технические характеристики

Внутренний объем духового шкафа	73 литра
Напряжение и частота электропитания	220-240 В 50 Гц
Мощность	2700-3220 Вт

Дата изготовления прибора указана в его серийном номере, где первая и вторая цифры соответствуют двум последним цифрам года, а третья и четвертая цифры – порядковому номеру недели. Например, серийный номер 24250123 означает, что изделие изготовлено на двадцать пятую неделю 2024 года.

Срок службы прибора – 10 лет. Срок службы исчисляется со дня продажи (передачи) прибора (или со дня изготовления прибора, когда день продажи (передачи) установить невозможно).

По истечении срока службы, а также в случае необходимости утилизации прибора, обусловленной любыми иными причинами, прибор следует доставить в место отдельного накопления отходов потребления или в пункт сбора использованной бытовой техники для последующей утилизации. Это можно сделать самостоятельно либо заказав соответствующую услугу в торговой или специализированной организации (доступно не во всех населённых пунктах). Раздельный сбор отходов потребления способствует их переработке и вторичному использованию, что существенным образом снижает негативное воздействие на окружающую среду. Продолжение использования прибора после истечения срока службы может привести к нежелательным/неблагоприятным последствиям.

Прибор соответствует обязательным требованиям, установленным в применимых технических регламентах. Информация о документах, удостоверяющих соответствие прибора, доступна в Едином реестре сведений о выданных сертификатах соответствия и декларациях о соответствии, размещённом на открытом государственном информационном ресурсе Росаккредитации в информационно-коммуникационной сети "Интернет" (pub.fsa.gov.ru).

