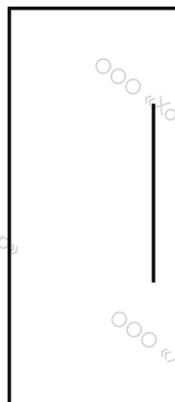


# Руководство по эксплуатации и установке

## Морозильный шкаф

**FG 8550.0i**



**Küppersbusch**  
ALLERFEINSTE KÖCHENTECHNIK

## **Уважаемый покупатель!**

Благодарим Вас за выбор продукции компании **Küppersbusch**.

Настоятельно рекомендуем Вам тщательно ознакомиться с указаниями, приведенными в данном Руководстве, так как это позволит Вам получить наилучшие результаты от использования прибора.

## **СОХРАНЯЙТЕ ДАННОЕ РУКОВОДСТВО ДЛЯ ДАЛЬНЕЙШЕГО ИСПОЛЬЗОВАНИЯ.**

**Храните инструкцию под рукой. При передаче прибора другому владельцу к нему следует приложить данное Руководство!**

## **СРОК ГАРАНТИЙНОГО ОБСЛУЖИВАНИЯ**

Срок гарантийного обслуживания для данного бытового прибора составляет 24 месяца с даты покупки прибора.

## **СРОК СЛУЖБЫ**

Срок службы для данного бытового прибора составляет 60 месяцев с даты изготовления прибора.

**Компания ООО «Хомаер» является официальным эксклюзивным дистрибьютором бытовой техники Küppersbusch.**

## **Информационная линия ООО «Хомаер»**

Москва: +7 (495) 781 00 33

Санкт-Петербург: +7 (812) 680 28 68

**Официальный сайт:** [kuppersbusch-shop.ru](http://kuppersbusch-shop.ru)



**Список авторизованных дилеров Küppersbusch можно уточнить по телефонам:**

Москва +7 (495) 781 00 33



Санкт-Петербург +7 (812) 680 28 68

## Сервисная служба Küppersbusch

**По вопросам сервисного обслуживания  
просьба обращаться в Единый контакт-  
ный центр сервисной службы:**

- по телефону 8 (800) 707-85-70;

- по электронной почте  
service.msk@home-holding.ru;

- через мессенджеры    
+7 (968) 598-20-64 (сообщения).

- 1 Примечание:  
Чтобы подготовить наших технических специалистов к ремонтным работам и снабдить их необходимыми запчастями, при обращении в сервисный центр, пожалуйста, укажите следующую информацию:
- 2 Точный адрес.
- 3 Номер телефона и, если имеется, факс.
- 4 Время, удобное для звонка из сервисной службы.
- 5 Точное обозначение прибора: номер модели и производственный номер (F-No.) (см. заводскую табличку и/или накладную).
- 6 Дата заказа или поставки.
- 7 Подробное описание проблемы или характер требуемого технического обслуживания. Пожалуйста, подготовьте накладную. Это позволит избежать лишних временных затрат, а также сократить расходы, а наша работа станет более эффективной.

### *Авторское право*

Данный документ защищен законом об авторском праве. Сохраняются все основанные на нем права, особенно касающиеся перевода, перепечатавания, извлечения изображений, передачи информации по радио, воспроизведения фотомеханическим или другим способом, а также хранения в средствах накопления данных, в том числе для частичного использования.

Компания KÜPPERSBUSCH не предоставляет никаких пояснений или гарантий в отношении содержания данного Руководства по эксплуатации и не принимает на себя никаких обязательств по устранению содержащихся в нем недостатков.

Кроме того, компания KÜPPERSBUSCH оставляет за собой право обновлять и вносить изменения в данный документ и не несет при этом обязанности об информировании о данных изменениях каждого отдельного человека.

### *Изменения*

Текст, изображения и данные соответствуют техническим параметрам прибора на момент создания данного Руководства по эксплуатации. Возможны изменения ввиду дальнейшего совершенствования продукции.

### *Полнота*

Данный документ содержит 24 страницы.

Если пропуски в нумерации страниц отсутствуют, то Вы располагаете полным документом.

### *Программное обеспечение*

Следует помнить, что данное Руководство предназначено для приборов различных серий. Таким образом, в нем может содержаться информация, возможно, не относящаяся к Вашему прибору.

### *Доступность документации*

В целях безопасного использования прибора данное Руководство по эксплуатации должно быть доступно пользователям в течение всего срока службы оборудования. Оно должно храниться в легко доступном месте рядом с прибором, чтобы им можно было воспользоваться в любое время.

## **Дорогой пользователь приборов Küppersbusch...**

Наши приборы не такие сложные, как это может показаться. Мы приложили все усилия, чтобы преподнести информацию сжато, точно, понятно, просто и, прежде всего, логично.

Как и рекомендации от сервисной службы, данное Руководство позволит Вам быстро освоиться с прибором.

Данное Руководство разделено на отдельные главы согласно темам, что ускоряет поиск и доступ к требуемой информации. Перед использованием прибора внимательно ознакомьтесь с информацией в данном Руководстве. Здесь приведены важные указания по безопасности, эксплуатации, уходу и техническому обслуживанию данного прибора, необходимые для продления срока его службы.

### **Назначение данного Руководства по эксплуатации**

При первом включении прибора данное Руководство шаг за шагом познакомит Вас с отдельными функциями, назначением и порядком использования прибора.

Через некоторое время, после получения опыта в использовании прибора, Вы можете целенаправленно перечитать некоторые главы или темы. Бережно храните данное Руководство в течение всего срока службы прибора. При передаче прибора новому владельцу, также передайте ему данное Руководство для снабжения его информацией и обеспечения безопасности.

## СОДЕРЖАНИЕ

ИНСТРУКЦИИ ПО ТЕХНИКЕ БЕЗОПАСНОСТИ.....	7
УТИЛИЗАЦИЯ СТАРОГО ПРИБОРА.....	9
СООТВЕТСТВИЕ.....	9
ЭКОНОМИЯ ЭЛЕКТРОЭНЕРГИИ.....	10
ПЕРЕД ПЕРВЫМ ИСПОЛЬЗОВАНИЕМ.....	10
ЭКСПЛУАТАЦИЯ МОРОЗИЛЬНОЙ КАМЕРЫ.....	11
ПАНЕЛЬ УПРАВЛЕНИЯ.....	12
ОЧИСТКА И УХОД.....	14
Размораживание.....	14
УСТРАНЕНИЕ НЕИСПРАВНОСТЕЙ.....	15
ПОДГОТОВКА К УСТАНОВКЕ.....	16
Вентиляция.....	17
ИНСТРУКЦИИ ПО УСТАНОВКЕ.....	19
ПЕРЕНАВЕШИВАНИЕ ДВЕРЦЫ ПРИБОРА.....	23

## ИНСТРУКЦИИ ПО ТЕХНИКЕ БЕЗОПАСНОСТИ

Перед началом эксплуатации холодильного шкафа, пожалуйста, внимательно прочитайте данное руководство, чтобы использовать прибор с максимальной эффективностью. Храните все документы к прибору для использования в будущем или для передачи новому владельцу. Данный прибор предназначен исключительно для эксплуатации дома или в схожих условиях, например: на кухне для персонала в магазинах, офисах и других рабочих помещениях; на фермах; в номерах отелей, мотелей и других жилых помещений; в организациях, предлагающих услугу «постель и завтрак» (B&B); кейтеринг и аналогичные услуги.

Данный прибор надлежит использовать только для хранения продуктов питания, любое иное использование считается опасным, и производитель не несет ответственность за последствия невыполнения данного требования. Кроме того, пользователю рекомендуется внимательно ознакомиться с условиями гарантии.



**Внимание: риск возгорания / горючие материалы**

Эксплуатация данного прибора детьми в возрасте 8 лет и старше, лицами с ограниченными физическими, сенсорными или умственными способностями, а также лицами с недостаточным опытом и/или знаниями допускается только под присмотром или после получения инструкций по безопасной эксплуатации прибора при условии понимания рисков, связанных с прибором.

Следите, чтобы дети не играли с прибором.

При повреждении кабеля питания во избежание каких-либо рисков его замену должен выполнять производитель, представитель сервисного центра или квалифицированный специалист.

**ВНИМАНИЕ:** вентиляционные отверстия в корпусе прибора или в кухонном шкафу, в который он встроен, не должны быть заблокированы.

**ВНИМАНИЕ:** для ускорения процесса размораживания допускается использовать только рекомендованные производителем механические устройства или иные меры.

**ВНИМАНИЕ:** не допускайте повреждения контура хладагента.

**ВНИМАНИЕ:** не используйте электрические приборы внутри отсеков холодильного шкафа, предназначенных для хранения продуктов питания, если только они не рекомендованы производителем.

**ВНИМАНИЕ:** при установке прибора следите, чтобы кабель питания не оказался зажат или каким-либо образом поврежден.

**ВНИМАНИЕ:** не устанавливайте около задней части прибора переносные розетки-разветвители или источники питания.

Не храните в холодильном шкафу взрывоопасные вещества, такие как аэрозольные баллончики с горючим летучим веществом.

Данный прибор предназначен исключительно для эксплуатации дома или в схожих условиях, например:

- на кухне для персонала в магазинах, офисах и других рабочих помещениях;
- на фермах;
- в номерах отелей, мотелей и других жилых помещений;
- в организациях, предлагающих услугу «постель и завтрак» (B&B);
- кейтеринг и аналогичные услуги.

Утилизируйте прибор в соответствии с местными нормами и правилами по утилизации приборов, содержащих горючий хладагент и изолирующий газ.

При повреждении светодиодной лампы подсветки во избежание каких-либо рисков ее замену должен выполнять производитель, представитель сервисного центра или квалифицированный специалист.

**ВНИМАНИЕ:** во избежание рисков из-за неустойчивости прибора его необходимо зафиксировать на месте установки в соответствии с руководством пользователя.



## УТИЛИЗАЦИЯ СТАРОГО ПРИБОРА



Данный прибор маркирован в соответствии с Европейской директивой 2012/19/ЕС по утилизации отходов электрического и электронного оборудования (WEEE).

Старое электрическое и электронное оборудование содержит как загрязняющие вещества (которые могут негативно повлиять окружающую среду) и базовые компоненты (которые можно использовать повторно). Отслужившее оборудование необходимо подвергнуть особой обработке, чтобы изъять и надлежащим образом утилизировать все загрязнители, а также восстановить и переработать другие материалы.

Вы можете сыграть важную роль в защите экологии от отходов электрического и электронного оборудования; для этого необходимо следовать нескольким простым правилам:

- старые приборы не должны утилизироваться вместе с бытовыми отходами;
- старые приборы надлежит сдавать в муниципальные или частные пункты сбора. Во многих странах крупную бытовую технику могут забрать непосредственно из дома пользователя.

Во многих странах при покупке нового прибора Вы можете сдать продавцу старый прибор. Продавец обязан принять старый прибор бесплатно на основании принципа «один сдал – один купил», но при условии, что покупатель сдает устройство аналогичного типа и с такими же функциями, что и покупаемый прибор.

## СООТВЕТСТВИЕ

Размещая маркировку  $\text{CE}$  на приборе, мы подтверждаем, что он отвечает всем требованиям европейских документов по безопасности, охране здоровья и окружающей среды, применимых к данному прибору.

## **ЭКОНОМИЯ ЭЛЕКТРОЭНЕРГИИ**

Для оптимального расхода электроэнергии рекомендуется следующее:

- Устанавливайте прибор в стороне от источников тепла или зоны прямых солнечных лучей в хорошо проветриваемом помещении.
- Старайтесь не помещать в холодильный шкаф горячие продукты, чтобы температура в рабочей камере прибора не поднялась, в результате чего компрессор начнет беспрепятственно работать.
- Не перегружайте прибор продуктами питания, чтобы не нарушить циркуляцию воздуха.
- При появлении отложений льда размораживайте прибор, чтобы облегчить распределение холода.
- При отключении электричества старайтесь не открывать дверцу прибора.
- Открывайте или оставляйте дверцы прибора открытыми как можно реже.
- Старайтесь не устанавливать слишком низкую температуру.
- Регулярно убирайте пыль, скапливающуюся на задней части прибора.

## **ПЕРЕД ПЕРВЫМ ИСПОЛЬЗОВАНИЕМ**

**Перед подключением холодильного шкафа к электросети оставьте его отстояться как минимум на 4 часа.**

Перед первым использованием рекомендуется вымыть внутренние поверхности прибора при помощи раствора пищевой соды и теплой воды, а затем тщательно высушить поверхности. При первом использовании прибор может иметь неприятный запах, который исчезнет, когда прибор охладится.

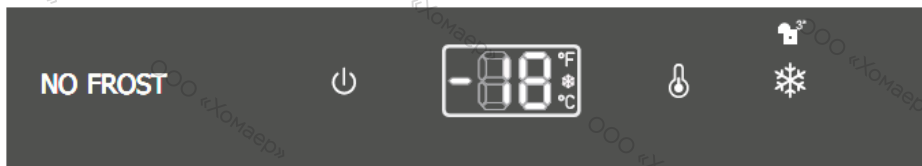
### **Пожалуйста, обратите внимание:**








Начальная температура прибора составит 5°C в холодильной и -18°C в морозильной камере; прибор будет непрерывно работать, пока температура не достигнет установленных пользователем значений. После выключения прибора подождите как минимум 5 минут, прежде чем включать его снова, чтобы не допустить повреждения компрессора. Не храните в приборе горючие или взрывоопасные предметы, а также сильные и агрессивные кислоты или щелочи. Данный холодильный шкаф охлаждает продукты питания путем понижения температуры задней части рабочей камеры. Появление инея на этой поверхности – совершенно нормальное явление; позднее иней растает, и получившаяся вода будет слита через маленькое отверстие на дне, где она испарится без вреда для продуктов. Присутствие инея на задней поверхности рабочей камеры не является признаком неисправности прибора.

## **ЭКСПЛУАТАЦИЯ МОРОЗИЛЬНОЙ КАМЕРЫ**

- Морозильная камера предназначена для хранения только замороженных продуктов.
- Не загружайте в морозильную камеру горячие или теплые продукты питания, дайте им полностью остыть, и только затем поместите в морозильную камеру.
- Соблюдайте инструкции по хранению, напечатанные на упаковке замороженных продуктов питания. Если такой информации не указано, храните продукты не более 3 месяцев с даты покупки.
- Разделите продукты на небольшие части, в идеале – не более 1 кг каждая. Благодаря этому время заморозки уменьшится, а качество продукта после разморозки будет лучше.
- Перед загрузкой в морозильную камеру продукт необходимо упаковать. Убедитесь, что упаковка сухая, чтобы продукты не смерзались между собой.
- Перед загрузкой в морозильную камеру наклейте на упаковку с продуктом этикетку, на которой укажите вид продукта, дату помещения на хранения и срок годности.
- После размораживания продукты питания нельзя замораживать повторно. Размораживайте только необходимое количество продуктов, чтобы сократить количество отходов.
- Не храните в морозильной камере напитки в бутылках или банках, т.к. они могут взорваться.
- Максимальное количество продуктов, которые можно заморозить за 24 часа, составляет 2,6 кг.

## ПАНЕЛЬ УПРАВЛЕНИЯ



1. При первом подключении прибора к электросети или при запуске после длительного отключения электричества морозильная камера начнет работать при температуре  $-18^{\circ}\text{C}$ . Для изменения температуры или функции нажмите и удерживайте в течение 3 секунд кнопку , чтобы снять блокировку. Если в течение 30 секунд на панели управления не будет выполнено никаких действий, она вновь будет заблокирована.
2. Настройка температуры в морозильной камере: показатели температуры сменяются по кругу в следующем порядке:  $-15^{\circ}\text{C}$  ~  $-24^{\circ}\text{C}$ , быстрое замораживание. Снимите блокировку с панели управления, нажмите кнопку , чтобы установить необходимую температуру. При активации функции быстрого замораживания (на панели дисплея загорится индикатор в виде снежинки), в морозильной камере на 24 часа установится температура  $-24^{\circ}\text{C}$ . По истечении этого времени функция автоматически отключится, температура вернется к предыдущей настройке.
3. Переключатель питания: нажмите и удерживайте в течение 3 секунд кнопку , чтобы включить / выключить питание прибора.
4. Переключение между градусами Цельсия и Фаренгейта: однократно нажмите на кнопку питания , после этого сразу же дважды нажмите на кнопку , на дисплее появится переключатель между градусами Цельсия  $^{\circ}\text{C}$  и Фаренгейта  $^{\circ}\text{F}$ , загорятся соответствующие индикаторы.
5. Включение / выключение режима «Шаббат»: однократно нажмите на кнопку питания , после этого сразу же дважды нажмите на кнопку .
6. Данный прибор оснащен функцией индикации открытой дверцы: когда дверца остается открытой более 2 минут, начинает раздаваться звуковой сигнал, который будет повторяться 1 раз в минуту. Когда дверца прибора остается открытой более 5 минут, звуковой сигнал звучит непрерывно. Для отключения сигнала нажмите на любую кнопку.

### **Индикация ошибок**

Данный прибор оснащен функцией индикации ошибок. При возникновении неисправности датчика прибора, на дисплее температуры выводятся различные коды ошибок: F4 - неисправность датчика морозильной камеры, F5 – неисправность датчика размораживания, SE – ошибка связи главной платы управления и платы дисплея. Во всех этих ситуациях холодильный шкаф все еще может работать, но следует как можно скорее обратиться в сервисный центр для проведения ремонта.

**Описанные ошибки только выводятся на дисплей, звуковой сигнал при этом не раздается.**

Предупреждение о повышении температуры в морозильной камере: если после того, как в морозильной камере установилась заданная температура, она становится выше  $-1^{\circ}\text{C}$ , начинает звучать предупреждающий сигнал, а показатель температуры на дисплее начинает мигать. Для отключения звукового сигнала нажмите на любую кнопку. Показатель температуры будет продолжать мигать, пока температура не опустится ниже  $-1^{\circ}\text{C}$ .

PS: главная плата находится в отсеке компрессора.

## **ОЧИСТКА И УХОД**

Перед проведением работ по очистке или техническому обслуживанию обязательно отключите прибор от электросети.

Для очистки холодильной и морозильной камер используйте раствор пищевой соды в теплой воде. Не используйте абразивные чистящие средства или инструменты. После очистки промойте поверхности водой и вытрите насухо.

Полки и дверные полки мойте отдельно, вручную, при помощи мягкого средства для мытья посуды и воды. Для мытья в посудомоечной машине эти компоненты не подходят.

Если прибор не будет использоваться длительный период времени, отключите его от электросети и вымойте. Дверцу прибора оставьте немного приоткрытой, чтобы внутри не образовалась плесень и не появился неприятный запах.

## **РАЗМОРАЖИВАНИЕ**

Данный прибор оснащен системой No Frost, которая не позволяет скапливаться большому количеству льда. При стандартном использовании прибора необходимости регулярно размораживать морозильную систему не возникнет.

**Пожалуйста, обратите внимание:** если в морозильной камере регулярно образуются скопления льда или лужи воды, то, вероятнее всего, дверца прибора закрывается неплотно. Это может происходить из-за бракованного или неправильно установленного уплотнителя дверцы, а также из-за слишком тяжелой декоративной накладке на дверце. Более подробная информация представлена в разделе об устранении неисправностей.

## **УСТРАНЕНИЕ НЕИСПРАВНОСТЕЙ**

Если с прибором возникли какие-либо проблемы, то перед обращением в сервисный центр проверьте описанные далее рекомендации по устранению неполадок.

### **Если прибор не работает, проверьте:**

- Подается ли на прибор электричество.
- Предохраните в электрощите целы, предохранитель в вилке прибора не перегорел.
- Прибор не выключен.
- Розетка электросети работает нормально. Подключите к этой розетке другой электрический прибор, чтобы проверить ее исправность.

### **Если прибор работает, но не очень хорошо, проверьте:**

- Прибор не перегружен.
- Термостат установлен на подходящую температуру.
- Дверцы прибора закрываются плотно.
- Система охлаждения в задней части прибора не загрязнена, на ней нет пыли, она не соприкасается со стеной.
- С боков и в задней части прибора достаточно места для вентиляции.

### **Если прибор работает слишком шумно, проверьте:**

- Прибор стоит ровно и устойчиво.
- Боковые и задняя стенка прибора чистые, на приборе не лежит посторонних предметов.
- Примечание: хладагент может издавать негромкое бульканье или журчание, даже когда компрессор не работает.

### **Если прибор издает звуковой сигнал, проверьте:**

- Закрыты ли дверцы прибора. Звуковой сигнал включается, когда дверца остается открытой более 1 минуты.

### **Если на задней стенке холодильной камеры образовалось скопление льда:**

- Появление на задней стенке холодильной камеры небольшого количества льда – нормальное явление. Это не является признаком неисправности прибора.
- Убедитесь, что никакие предметы не соприкасаются с задней стенкой холодильной камеры.
- Убедитесь, что при открытии дверцы прибора чувствуется небольшое сопротивление. Если дверца открывается при малейшем прикосновении, это может означать, что необходимо заменить уплотнитель дверцы.
- Проверьте уплотнитель дверцы на наличие перегибов, загрязнений или повреждений. Если Вы обнаружите эти проблемы, но не сможете справиться самостоятельно, обратитесь в сервисный центр за заменой уплотнителя.
- Декоративная накладка на дверцу прибора может быть установлена неправильно. Если Вы не уверены, попросите установщика проверить декоративную накладку.

### **Если в морозильной камере образовалось большое количество льда:**

- Убедитесь, что при открытии дверцы прибора чувствуется небольшое сопротивление. Если дверца открывается при малейшем прикосновении, это может означать, что необходимо заменить уплотнитель дверцы.
- Проверьте уплотнитель дверцы на наличие перегибов, загрязнений или повреждений. Если Вы обнаружите эти проблемы, но не сможете справиться самостоятельно, обратитесь в сервисный центр за заменой уплотнителя.
- Декоративная накладка на дверцу прибора может быть установлена неправильно. Если Вы не уверены, попросите установщика проверить декоративную накладку.

### **Если не работает одна или несколько светодиодных лампочек прибора:**

- Обратитесь в сервисный центр.

## **ПОДГОТОВКА К УСТАНОВКЕ**

**Данный прибор запрещается устанавливать рядом с источниками тепла, например, рядом с нагревательными приборами или кухонными блоками, а также в помещениях с повышенной влажностью.**

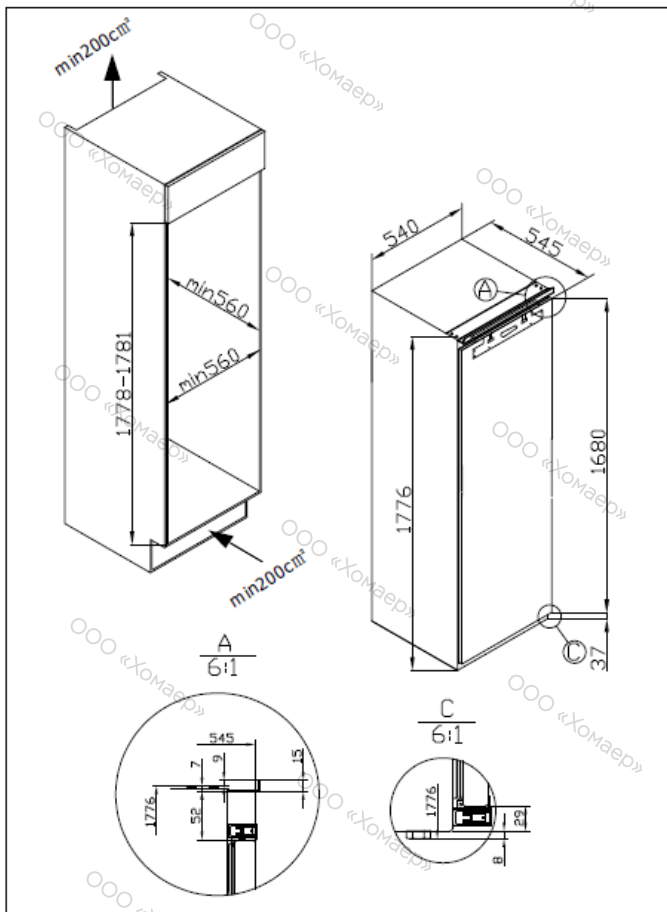
**Для установки прибора возьмите себе в помощники 1 или 2 человек. У прибора могут быть острые края. Используйте средства индивидуальной защиты, исходя из выполняемой задачи и места установки прибора.**

- При помощи регулируемых по высоте ножек, расположенных в передней части прибора, выровняйте положение прибора.
- Система охлаждения, установленная на задней поверхности прибора, не должна соприкасаться со стеной. Чем больше будет зазор, тем лучше.
- Прибор должен быть установлен в месте с достаточной вентиляцией. Убедитесь, что над прибором есть свободное пространство для отвода воздуха, а также предусмотрите зазор между задней стенкой прибора и стеной.



## ВЕНТИЛЯЦИЯ

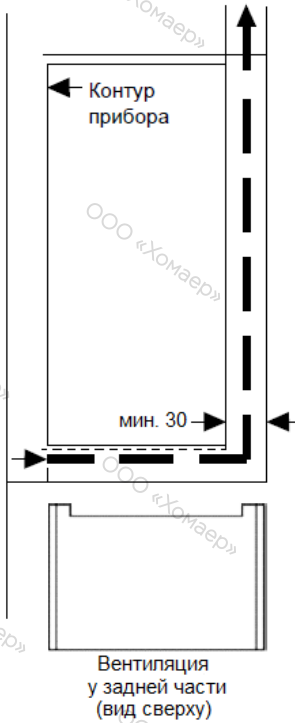
Основная сложность при встраивании любого холодильного оборудования в кухонный гарнитур – обеспечение надлежащей вентиляции. Тепло, которое отводится из холодильной камеры, необходимо рассеять в окружающем прибор пространстве. Неправильная организация вентиляции может привести к преждевременной поломке компрессора, повышению расхода электроэнергии, поломке всего прибора, а также может стать причиной аннулирования гарантии на прибор. При установке прибора в высокий кухонный шкаф необходимо соблюдать следующие требования:



Поступление воздуха должно быть обеспечено через любую точку кухонного шкафа, через которую воздух сможет свободно поступать внутрь. В данном примере воздух поступает через цоколь и проходит под прибором.

В цоколе под холодильным/морозильным шкафом необходимо сделать вырез, а для аккуратного вида на него можно установить вентиляционную решетку.

Как вариант, можно вырезать небольшую часть цоколя, через которую будет поступать воздух (рекомендуемый размер: 500 мм x 40 мм).



Воздух должен выходить в помещение через верхнюю часть шкафа.

Рекомендуемый размер вентиляционного отверстия: 500 мм x 40 мм.

Если в верхней части кухонного шкафа сделать отверстие невозможно, то потребуется сделать отверстие в другой его части, чтобы обеспечить естественный поток воз-

В задней части кухонного шкафа необходимо быть достаточно свободного пространства, чтобы прохладный воздух обдувал конденсатор.

Рекомендованный размер: 500 мм x 40 мм



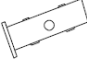





На схеме хорошо виден открытый канал вдоль задней части прибора. Для обеспечения правильной работы прибора верхняя часть кухонного шкафа не должна быть заблокирована. Ширина канала 40-50 мм хорошо подходит для большей части шкафов.

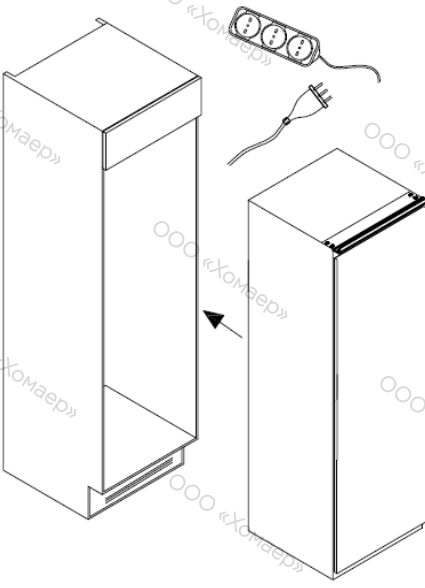
В цокольной части шкафа необходимо сделать вентиляционное отверстие, и благодаря этому воздух будет проходить по компрессору и теплообменнику.

**Как правило, чем больше воздуха может пройти по вентиляционному каналу, тем более эффективно будет работать прибор.**

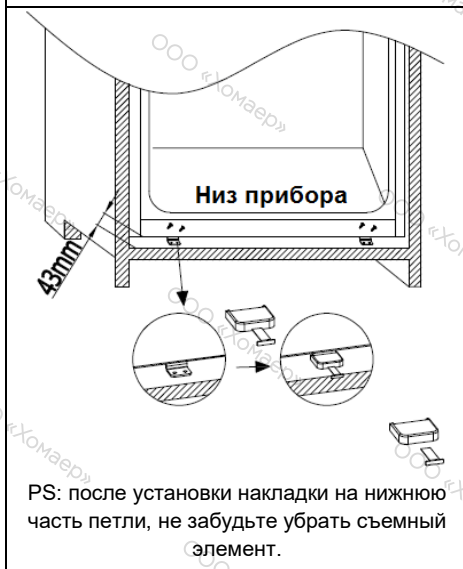
## ИНСТРУКЦИИ ПО УСТАНОВКЕ

1. Установите прибор в шкаф, задвинув его через проем; прибор лучше расположить ближе к левой стенке шкафа.

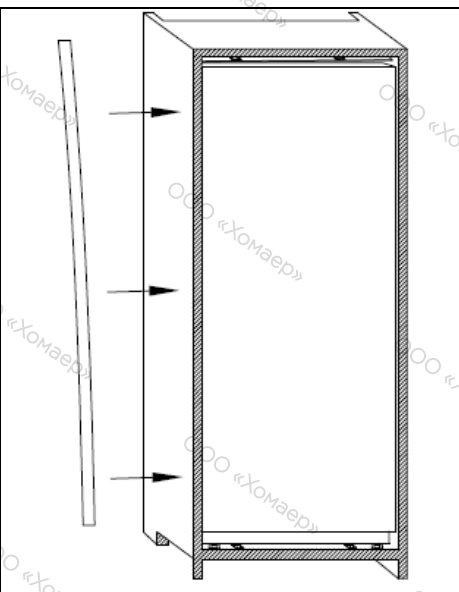
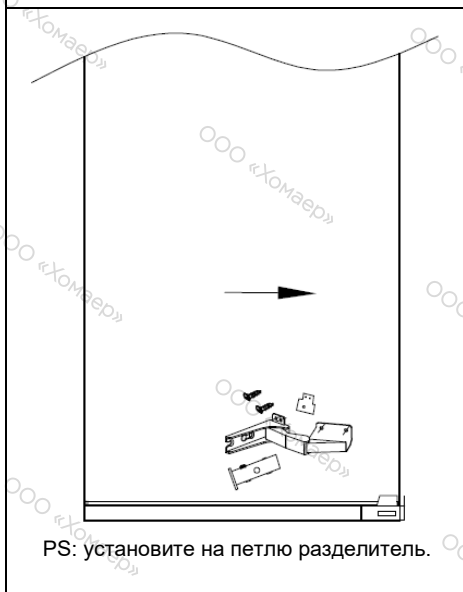
Инструменты и компоненты	
	Разделитель для петли А
	Разделитель для петли В
	Накладка на петлю
	Винт с крестообразным шлицем 3,9 x 12, T20 3,9 x 16, T20
	Гаечный ключ
	Левая накладка для разделителя панели управления
	Правая накладка для разделителя панели управления
	Декоративная лента



**2. Отрегулируйте положение прибора, прикрутите верхнюю и нижнюю части прибора к кухонному шкафу**

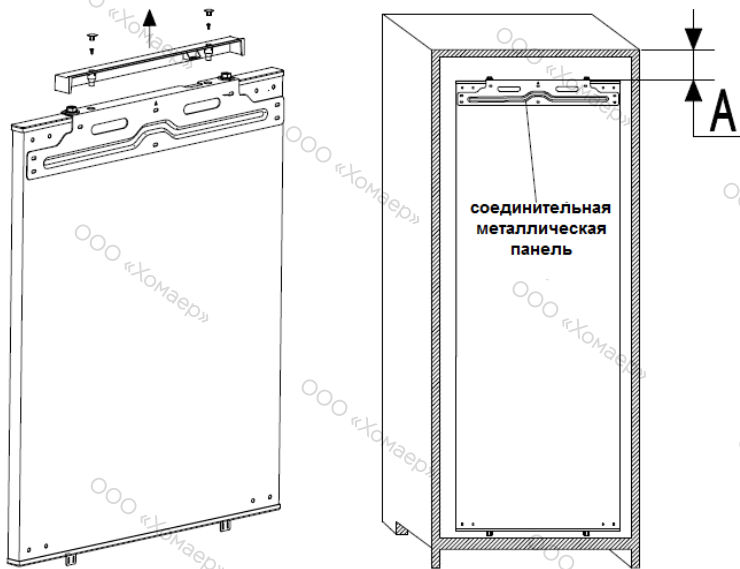


**3. Прикрутите петлю на кухонный шкаф при помощи винтов, прикрепите декоративную ленту на левую сторону прибора.**

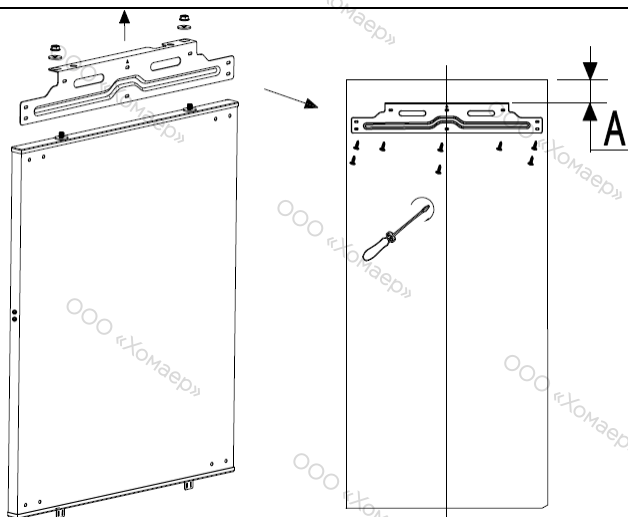


#### 4. Измерьте расстояние А

Перед измерением снимите верхнюю накладку.



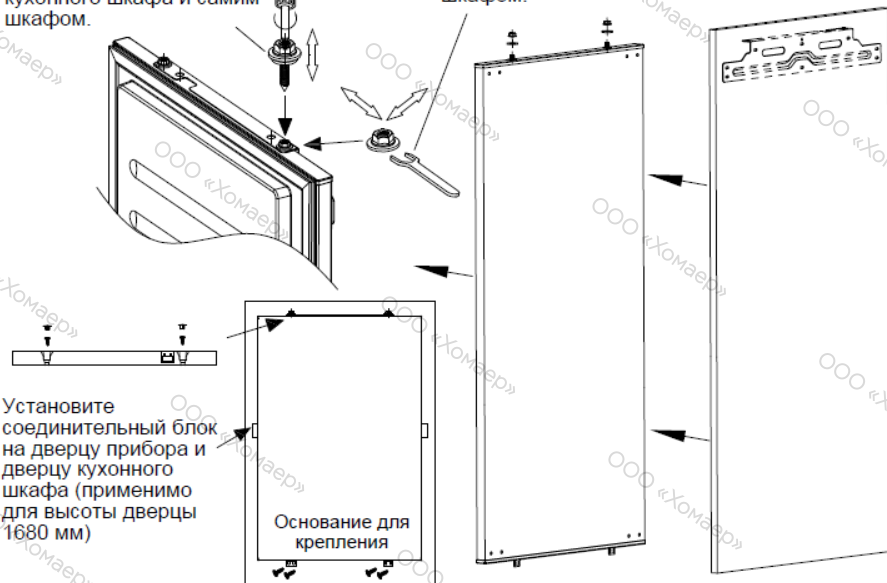
#### 5. Снимите соединительную металлическую панель и установите ее на дверцу кухонного шкафа.



**6. Следуйте приведенным далее указаниям, чтобы соединить дверцу кухонного шкафа и дверцу прибора.**

При помощи отвертки T20 затяните винт и отрегулируйте верхнее и нижнее расстояние между дверцей кухонного шкафа и самим шкафом.

При помощи гаечного ключа №13 затяните гайку, отрегулируйте все расстояния (слева и справа, спереди и сзади) между дверцей и шкафом.



## ПЕРЕНАВЕШИВАНИЕ ДВЕРЦЫ ПРИБОРА

Для выполнения данной процедуры рекомендуется привлечь на помощь еще одного человека, который сможет придержать дверцу.



### Обеспечение плотного закрытия дверцы:

После перенавешивания дверцы уплотнитель может немного сжаться – это нормальное явление. Для того, чтобы уплотнитель расширился и заполнил зазор между дверцей и корпусом прибора, необходимо закрыть дверцу и направить на уплотнитель поток теплого воздуха из фена для волос. Будьте осторожны и не подносите фен слишком близко к прибору, чтобы не повредить уплотнитель. Расстояния около 10 см будет достаточно. После завершения процедуры подождите, пока дверца и уплотнитель не остынут, и только после этого можете прикасаться к ним. После этого уплотнитель будет расположен надлежащим образом.



[kuppersbusch-shop.ru](http://kuppersbusch-shop.ru)

**Küppersbusch**

FÜR KÜCHEN MIT STIL